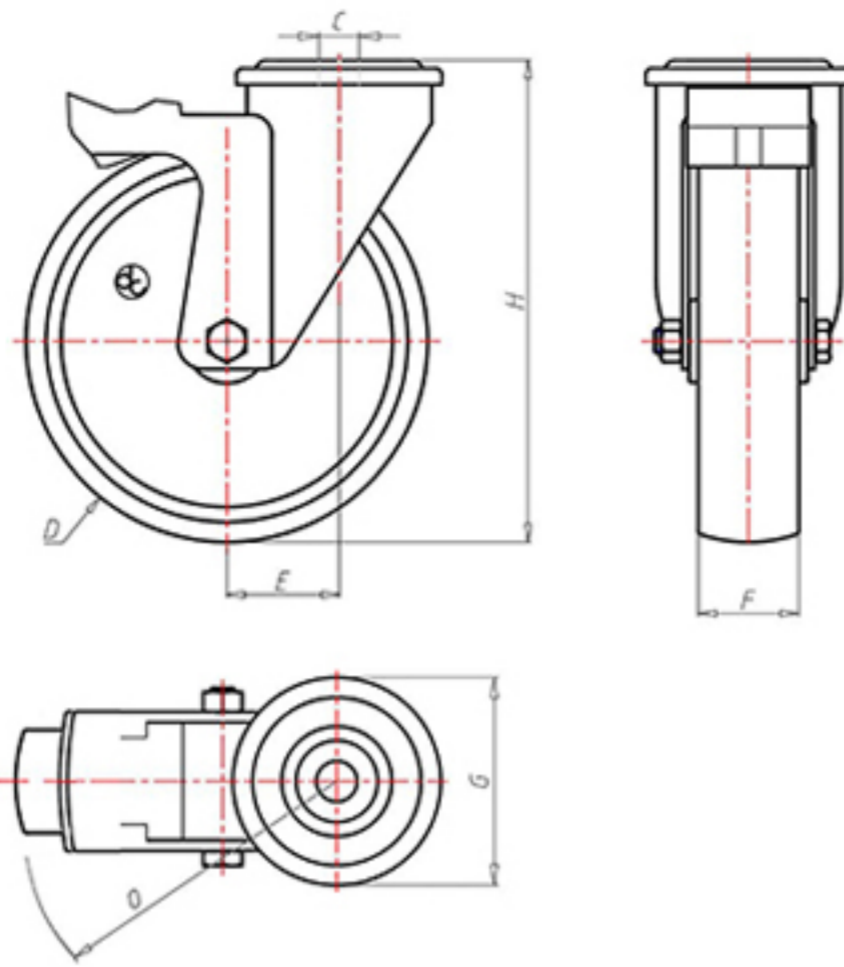


**DITHERM  
RXT**

+300°C  
-40°C

**INOX**



	D	100
	F	30
	H	128
	G	Ø 77
	C	Ø 12
	E	42
	O	124
	LC	120



Code pour roue à alésage lisse

**RPX100WFS**



Code pour roue avec bague revêtue

**RPX100WBRFS**



Code pour roue avec double bague autolubrifiante BT

**RPX100WBTFS**



Code pour roue avec double roulement à billes HT

**RPX100WCFS**

