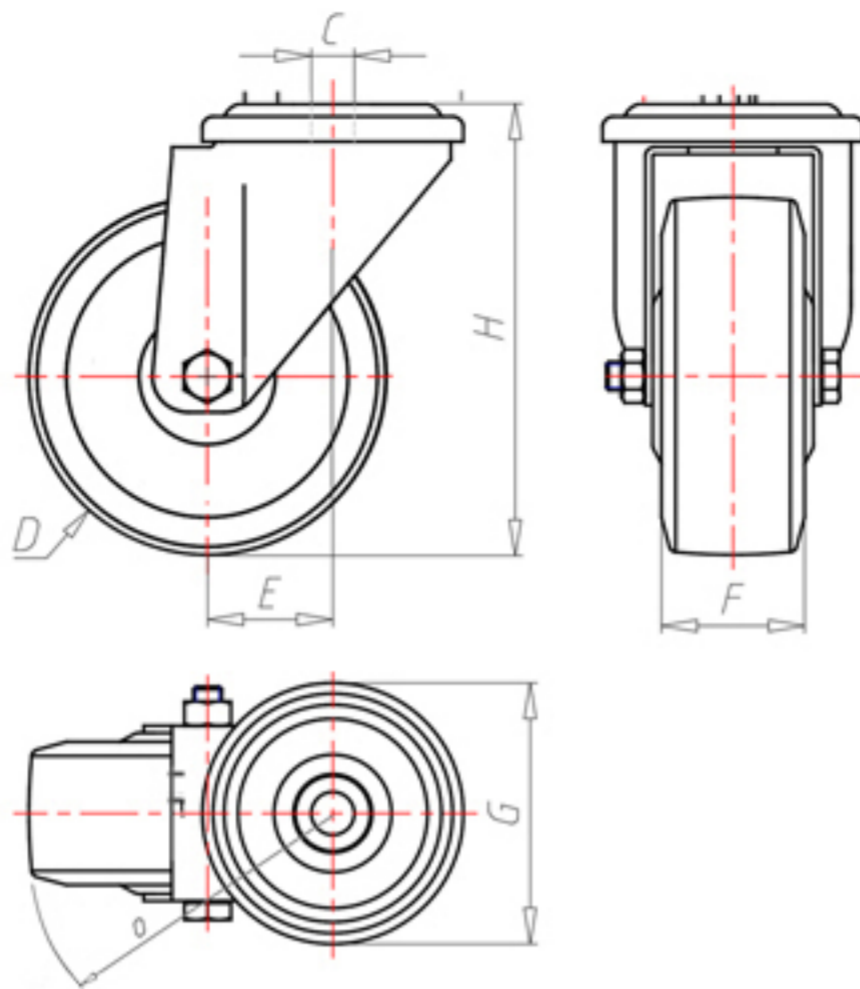


**DITHERM  
RHT**

+260°C  
-40°C

**INOX**



	D	80
	F	30
	H	108
	G	Ø 77
	C	Ø 12
	E	40
	O	82
	LC	100



Code pour roue à alésage lisse

**RPX80**



Code pour roue avec bague revêtue

**RPX80BR**



Code pour roue avec double bague autolubrifiante BT

**RPX80BT**



Code pour roue avec double roulement à billes HT

**RPX80C**

