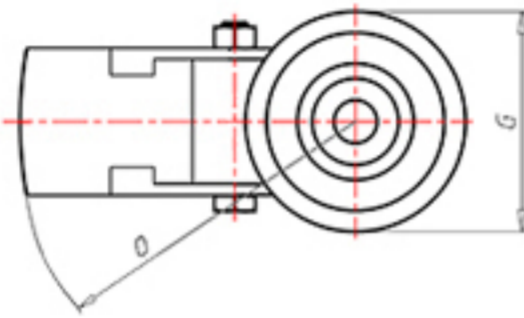
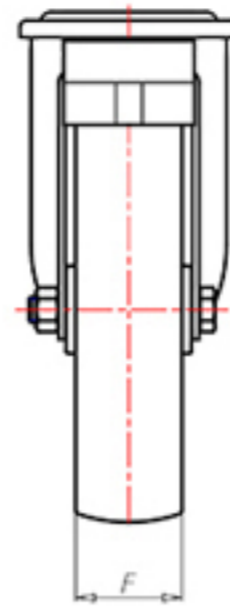
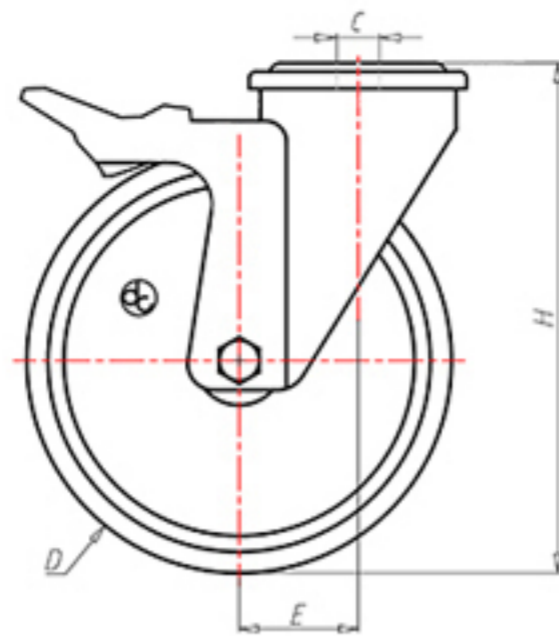


**DITHERM
RHT**

+260°C
-40°C

INOX



	D	80
	F	30
	H	108
	G	Ø 77
	C	Ø 12
	E	40
	O	124
	LC	100



Code pour roue à alésage lisse

RPX80FA



Code pour roue avec bague revêtue

RPX80BRFA



Code pour roue avec double bague autolubrifiante BT

RPX80BTFA



Code pour roue avec double roulement à billes HT

RPX80CFA

