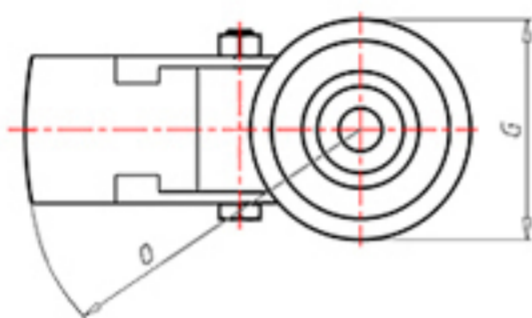
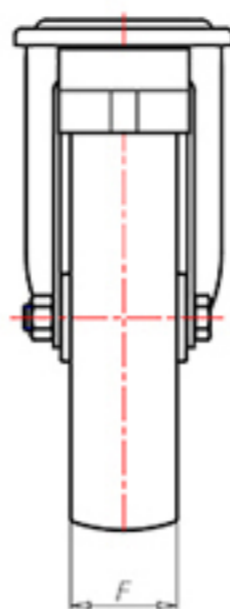
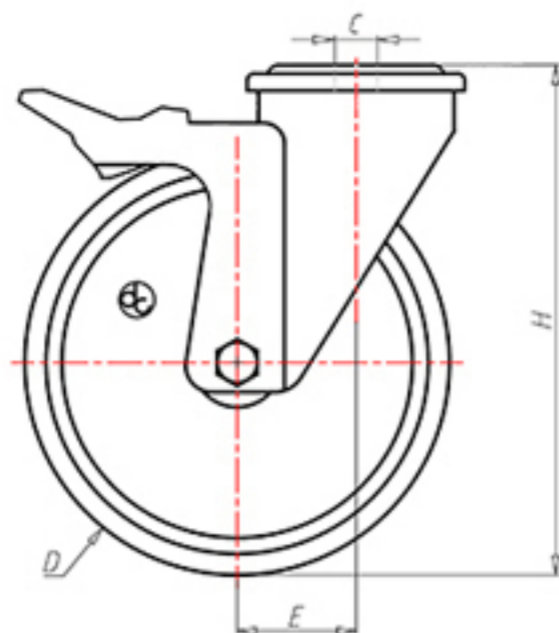


**DITHERM**  
**RHT**

+260°C  
-40°C



	D	80
	F	30
	H	108
	G	Ø 77
	C	Ø 12
	E	40
	O	124
	LC	100



Code pour roue à alésage lisse

**RPZ80FA**



Code pour roue avec bague revêtue

**RPZ80BRFA**



Code pour roue avec double bague autolubrifiante BT

**RPZ80BTFA**



Code pour roue avec double roulement à billes HT

**RPZ80CFA**

