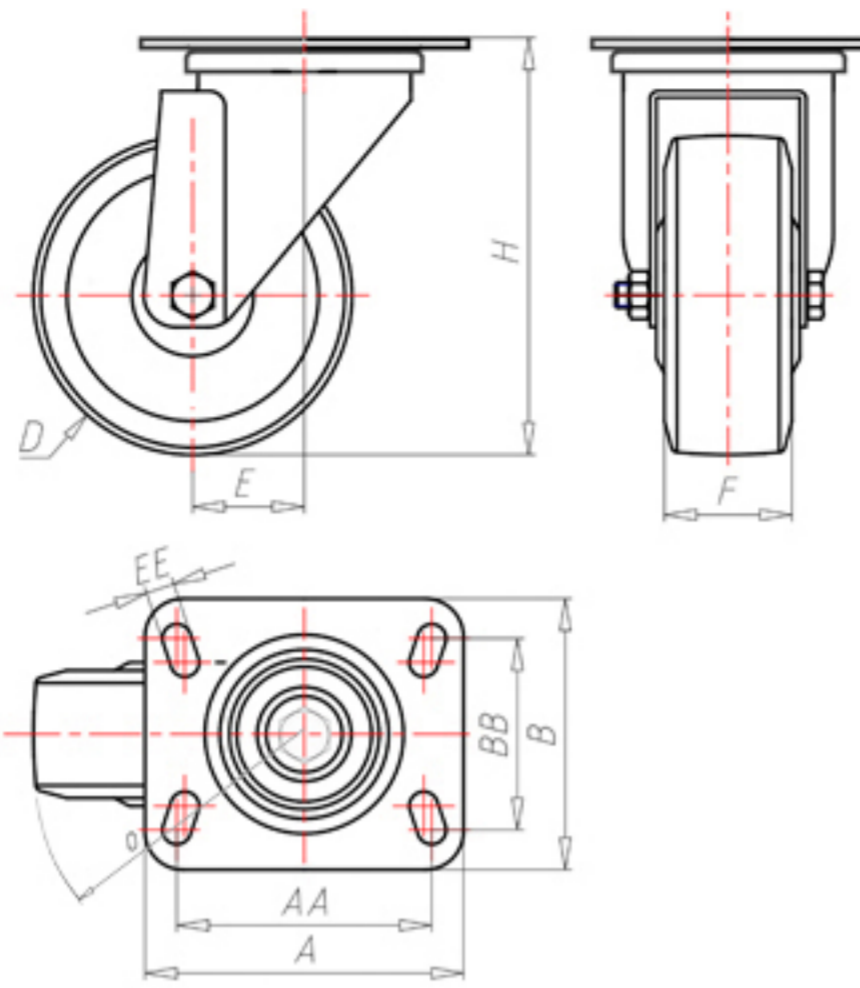


**DITHERM
STW**

+280°C
-70°C

INOX



	D	150
	F	40
	H	184
	AxB	135x110
	AAxBB	105x80
	EE	9
	E	52
	O	120
	LC	380



Code pour roue à alésage lisse

SGX15060P



Code pour roue avec bague revêtue

-



Code pour roue avec double bague autolubrifiante BT

-



Code pour roue avec double roulement à billes HT

-

