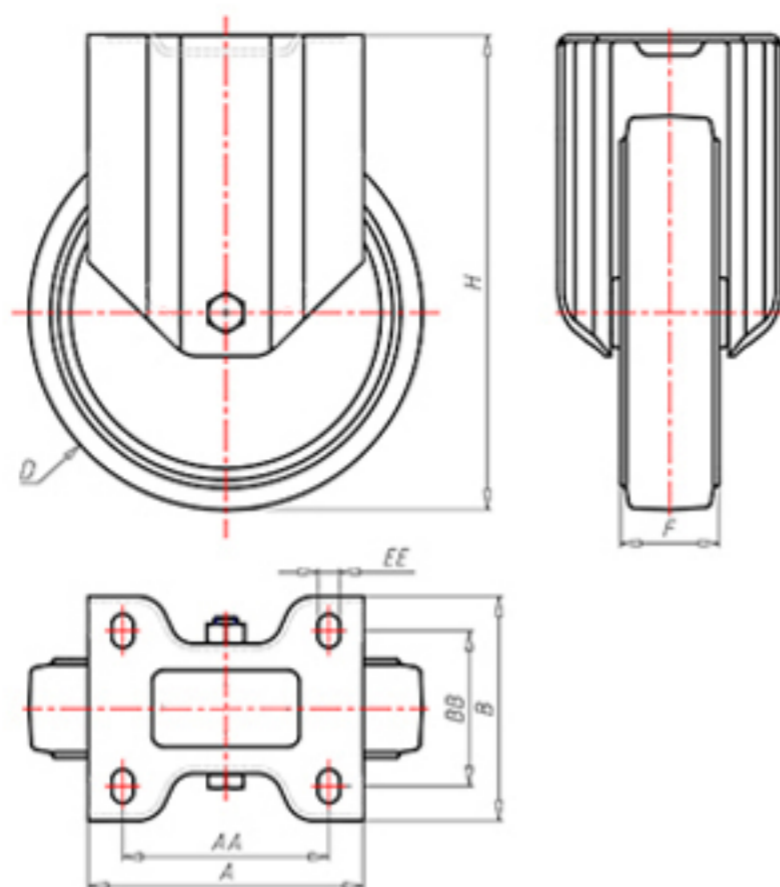


**DITHERM  
XTW**

+400°C  
-50°C



	D	100
	F	35
	H	128
	AxB	100x85
	AAxBB	80x60
	EE	9
	A	
	B	
	LC	220



Code pour roue à alésage lisse

**XFZ100**



Code pour roue avec bague revêtue

**XFZ100BR**



Code pour roue avec double bague autolubrifiante BT

**XFZ100BT**



Code pour roue avec double roulement à billes HT

**XFZ100C**

