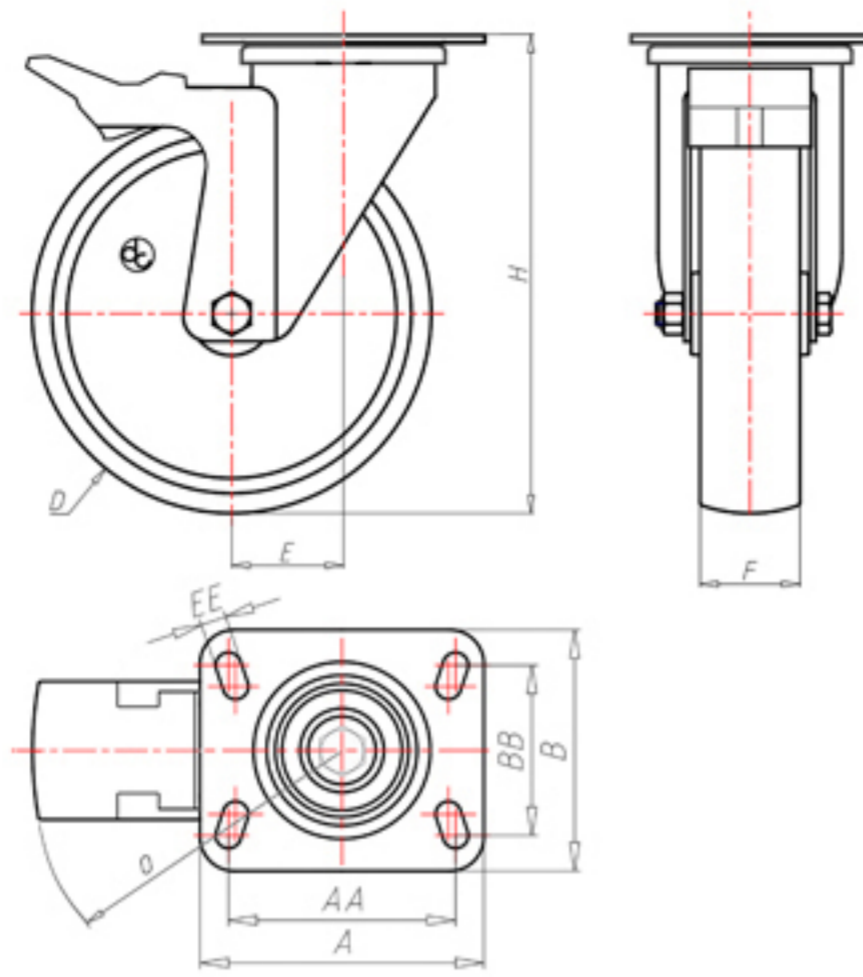


**DITHERM
XTW**

+400°C
-50°C



	D	100
	F	35
	H	131
	AxB	100x85
	AAxBB	80x60
	EE	9
	E	42
	O	124
	LC	250



Code pour roue à alésage lisse

XGZ100PFA



Code pour roue avec bague revêtue

XGZ100PBRFA



Code pour roue avec double bague autolubrifiante BT

XGZ100PBTFA



Code pour roue avec double roulement à billes HT

XGZ100PCFA

