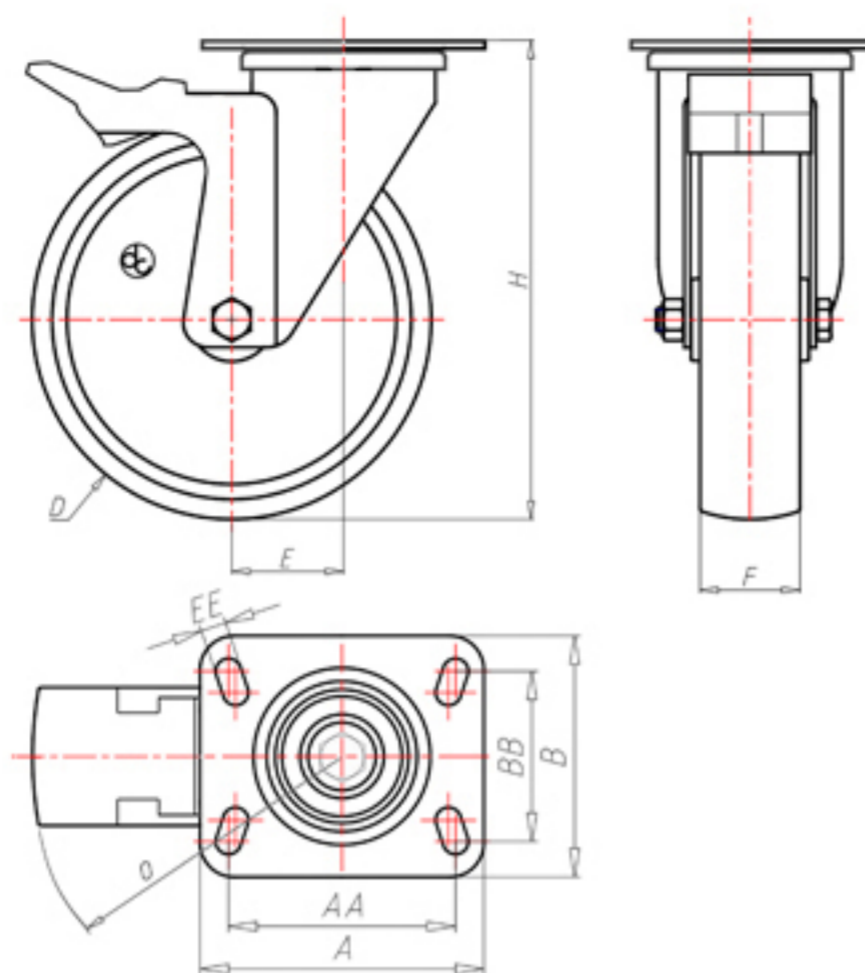


D-NAMIC

92 Shore A
+90°C
-40°C



	D	100
	F	33
	H	131
	AxB	100x85
	AAxBB	80x60
	EE	9
	E	42
	O	124
	LC	250



Code pour roue à alésage lisse

XNGZ10045PFA



Code pour roue avec roulement à rouleaux

XNGZ10045PRFA



Code pour roue avec double roulement à billes

XNGZ100PCFA



Code pour roue avec double roulement à billes Inox

-

