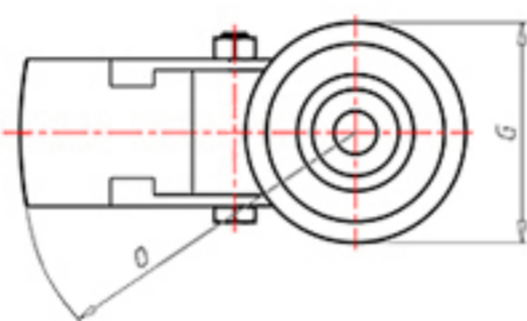
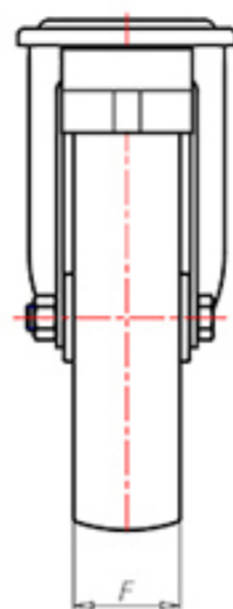
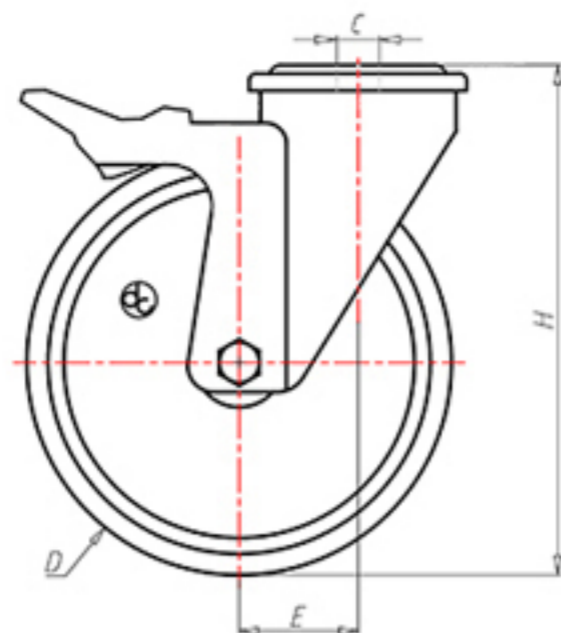


**DITHERM
XTW**

+400°C
-50°C

INOX



	D	100
	F	35
	H	128
	G	Ø 77
	C	Ø 12
	E	42
	O	124
	LC	220



Code pour roue à alésage lisse

XPX100FA



Code pour roue avec bague revêtue

XPX100BRFA



Code pour roue avec double bague autolubrifiante BT

XPX100BTFA



Code pour roue avec double roulement à billes HT

XPX100CFA

