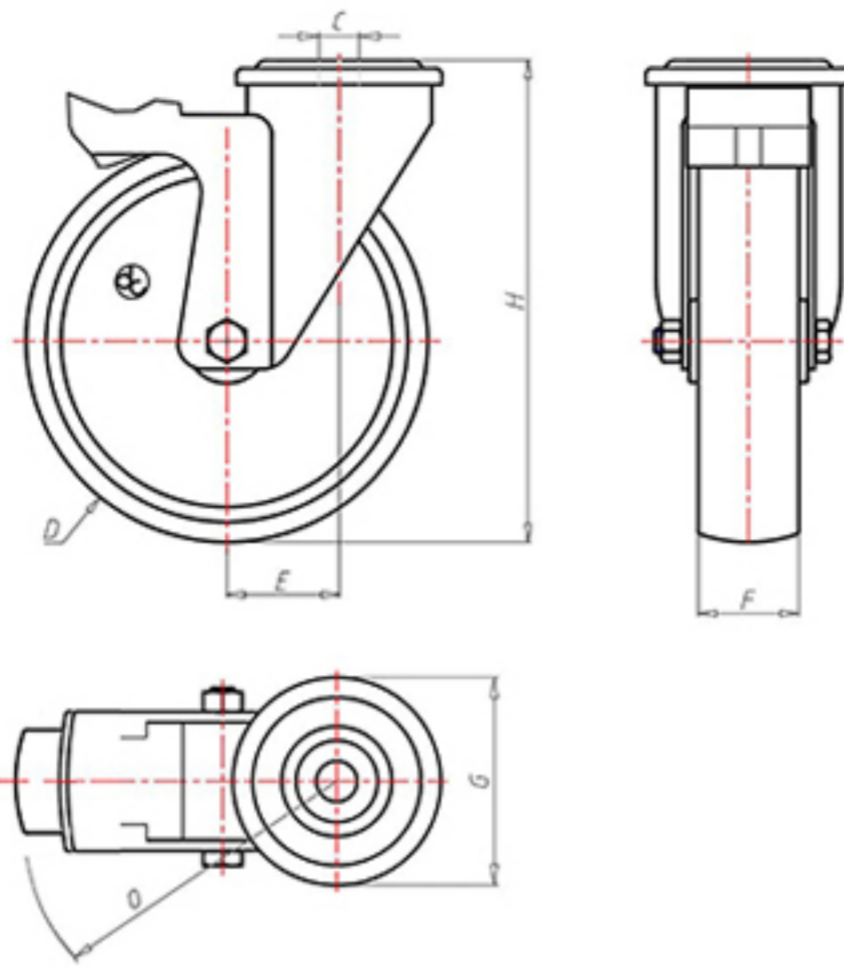


**DITHERM  
XTW**

+400°C  
-50°C

**INOX**



	D	100
	F	35
	H	128
	G	Ø 77
	C	Ø 12
	E	42
	O	124
	LC	220



Code pour roue à alésage lisse

**XPX100FS**



Code pour roue avec bague revêtue

**XPX100BRFS**



Code pour roue avec double bague autolubrifiante BT

**XPX100BTFS**



Code pour roue avec double roulement à billes HT

**XPX100CFS**

