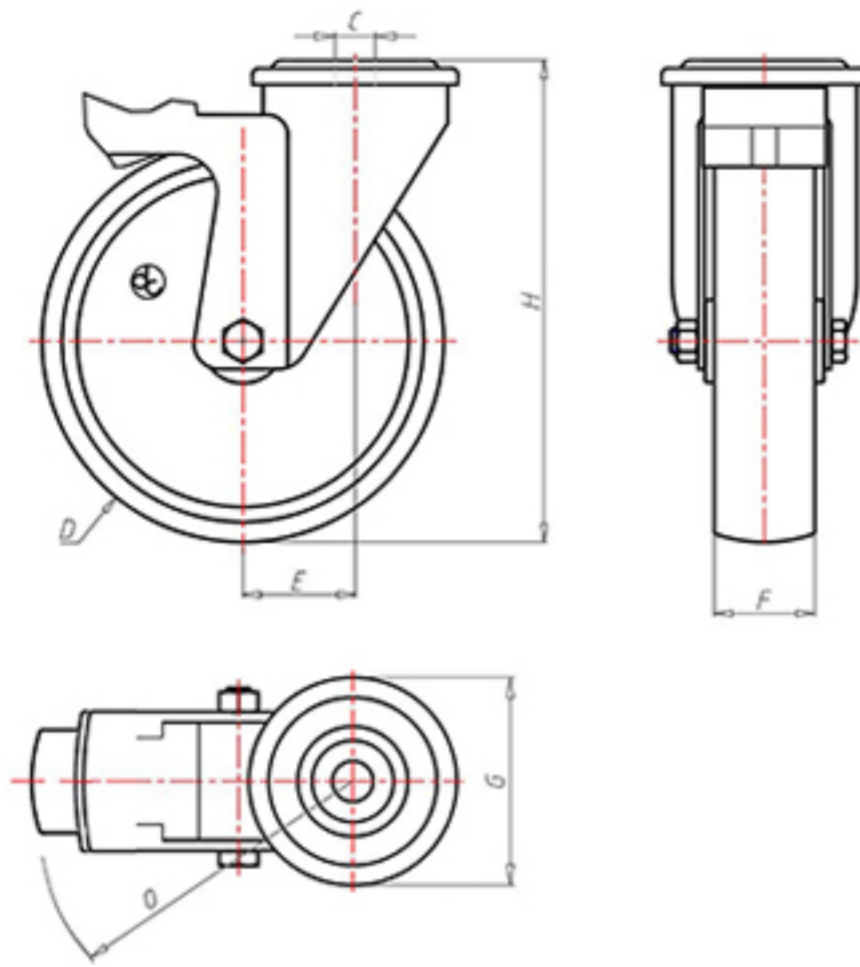


**DITHERM
XTW**

+400°C
-50°C



	D	100
	F	35
	H	128
	G	Ø 77
	C	Ø 12
	E	42
	O	124
	LC	220



Code pour roue à alésage lisse

XPZ100FS



Code pour roue avec bague revêtue

XPZ100BRFS



Code pour roue avec double bague autolubrifiante BT

XPZ100BTFS



Code pour roue avec double roulement à billes HT

XPZ100CFS

