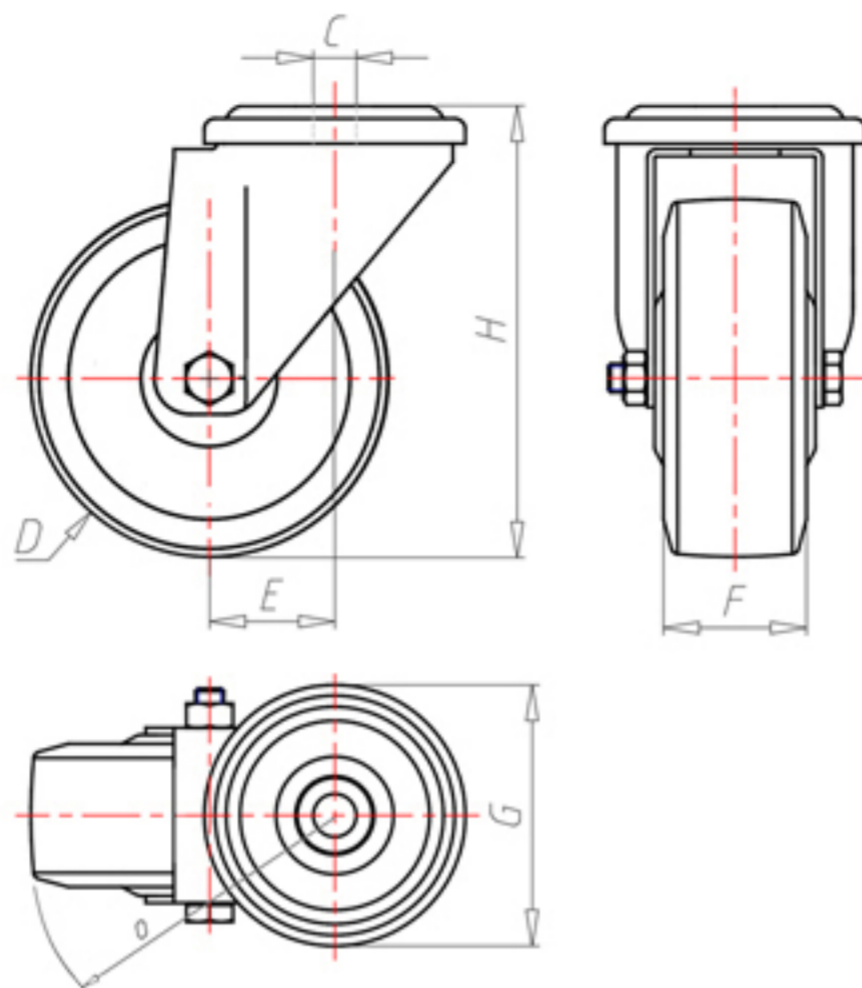


D-FLEX

82 Shore A
+90°C
-40°C



	D	150
	F	40
	H	181
	G	Ø 77
	C	Ø 12
	E	46
	O	124
	LC	250



Code pour roue à alésage lisse

XSPZ15045



Code pour roue avec roulement à rouleaux

XSPZ15045R



Code pour roue avec double roulement à billes

XSPZ15045C



Code pour roue avec double roulement à billes Inox

-

