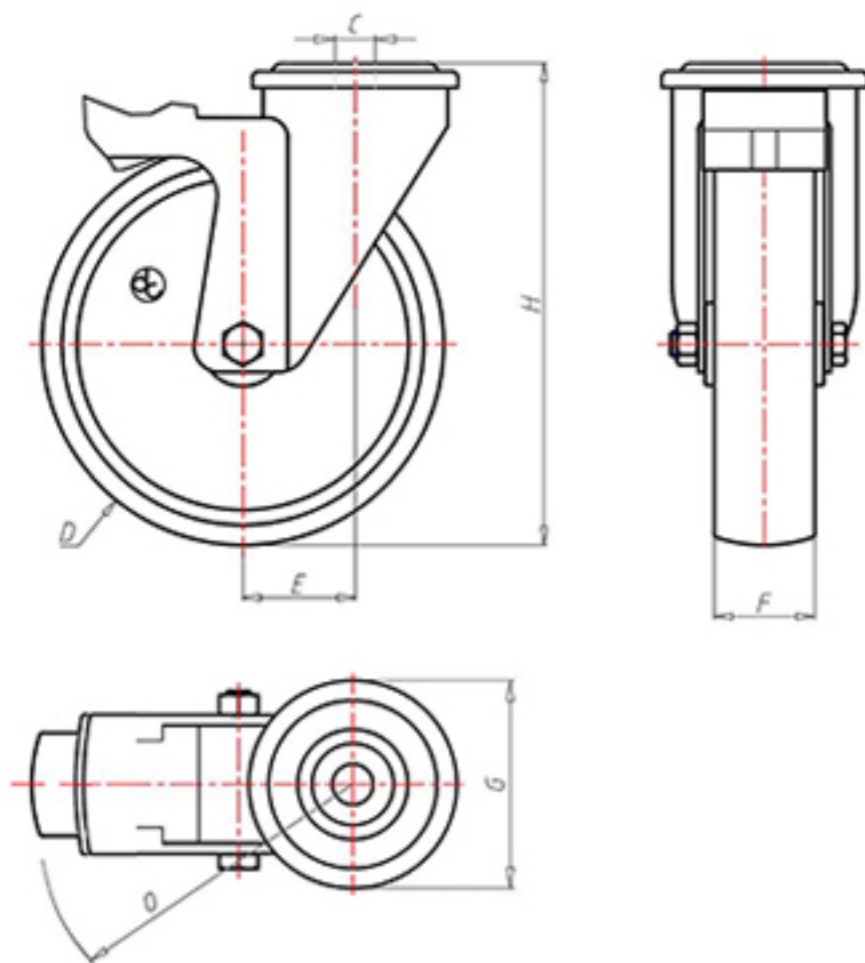


D-FLEX

82 Shore A  
+90°C  
-40°C



	D	150
	F	40
	H	181
	G	Ø 77
	C	Ø 12
	E	46
	O	124
	LC	250



Code pour roue à alésage lisse

XSPZ15045FS



Code pour roue avec roulement à rouleaux

XSPZ15045RFS



Code pour roue avec double roulement à billes

XSPZ15045CFS



Code pour roue avec double roulement à billes Inox

-

