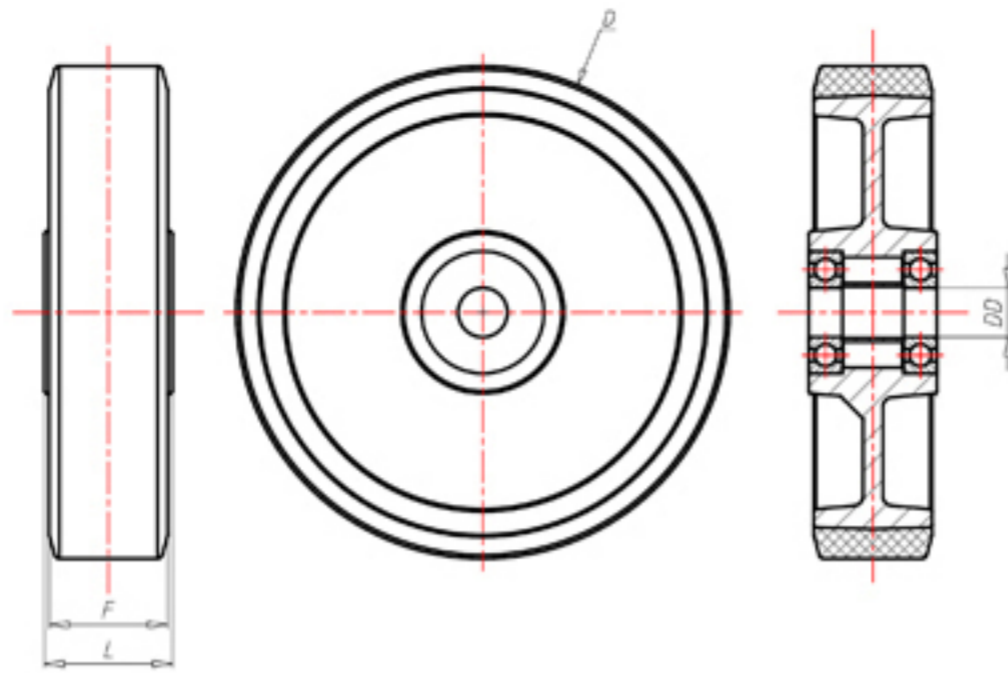


**DITHERM
XTW**

+400°C
-50°C



	D	100
	F	35
	L	40
	DD	Ø 8
	LC	250



Code pour roue à alésage lisse

-



Code pour roue avec bague revêtue

XTW100BR



Code pour roue avec double bague autolubrifiante BT

-



Code pour roue avec double roulement à billes HT

-

