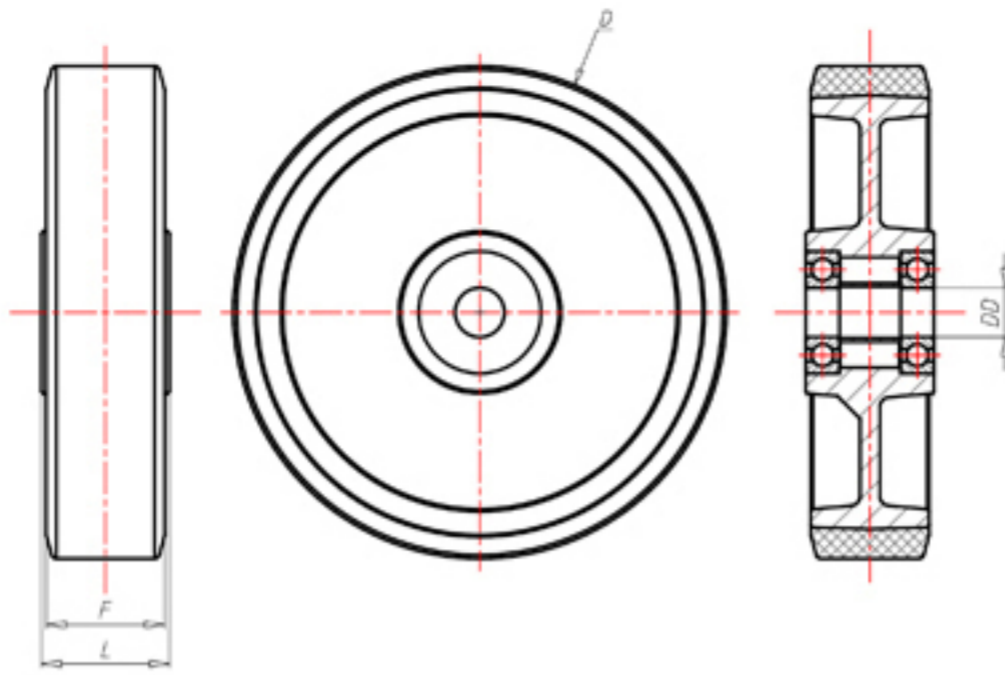


**DITHERM  
XTW**

+400°C  
-50°C



|  |    |      |
|--|----|------|
|  | D  | 200  |
|  | F  | 50   |
|  | L  | 58   |
|  | DD | Ø 20 |
|  | LC | 900  |



Code pour roue à alésage lisse

**XTW200**



Code pour roue avec bague revêtue

-



Code pour roue avec double bague autolubrifiante BT

-



Code pour roue avec double roulement à billes HT

-

