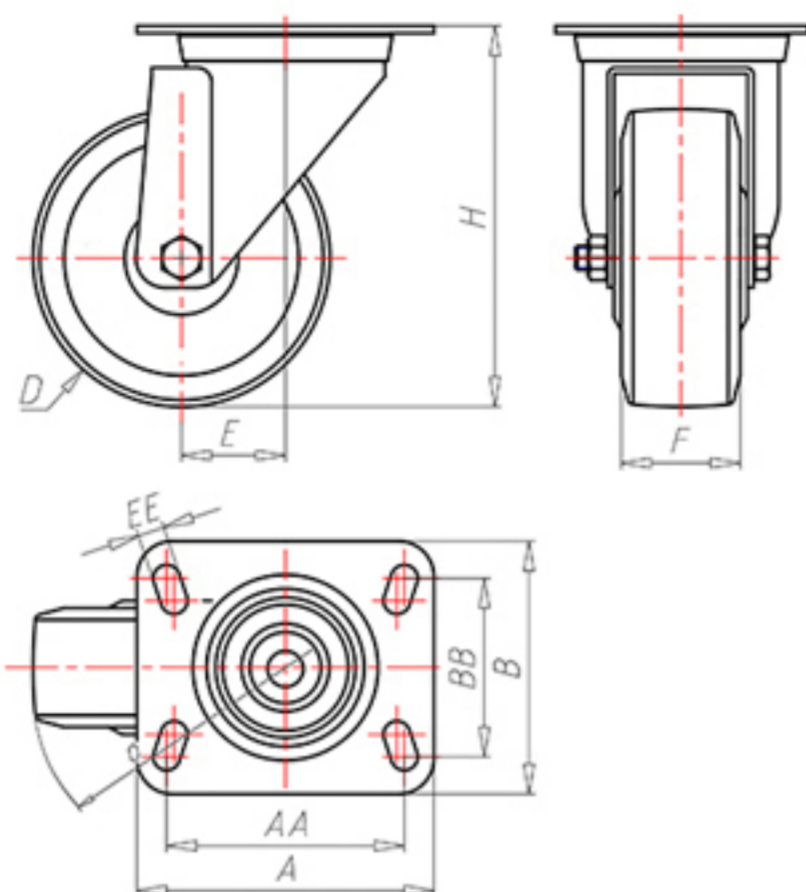


**DITHERM
LTW**

+150°C
-40°C

INOX



	D	100
	F	35
	H	128
	AxA	100x85
	AAxBB	80x60
	EE	9
	E	42
	O	92
	LC	220



Codice per ruota a foro passante

LGX10040



Codice per ruota con bussola rivestita in HQS

LGX10040BR



Codice per ruota con doppia boccola autolubrificante in HQS

LGX10040BT



Codice per ruota con doppio cuscinetto a sfere HT

-

