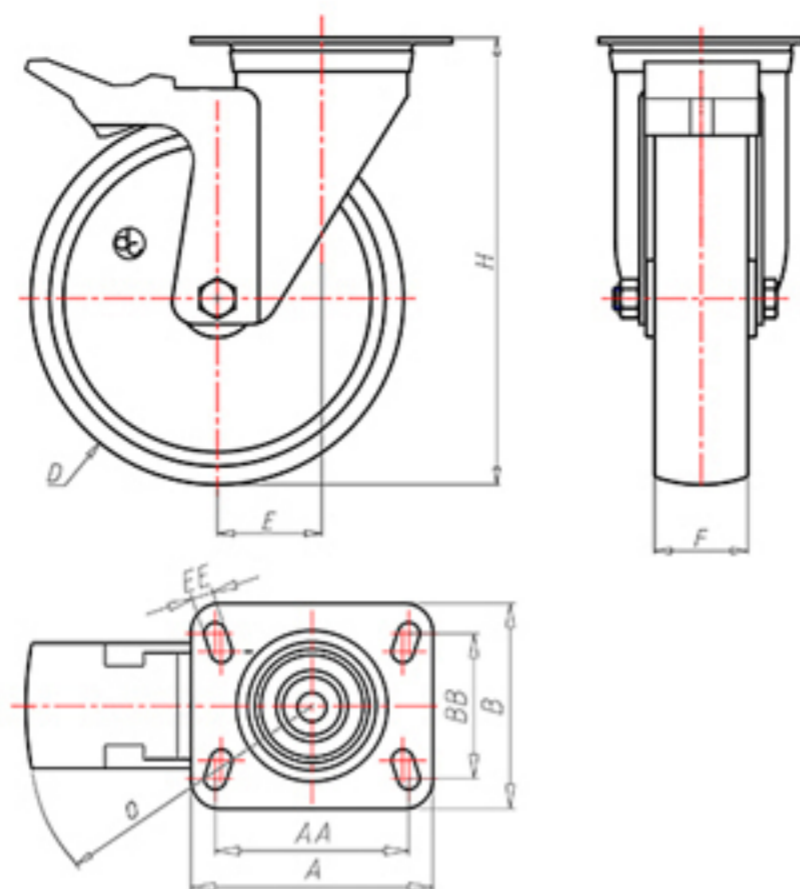


**DITHERM  
LTW**

+150°C  
-40°C

**INOX**



	D	125
	F	40
	H	155
	AxA	100x85
	AAxBB	80x60
	EE	9
	E	44
	O	124
	LC	230



Codice per ruota a foro passante

**LGX12545FA**



Codice per ruota con bussola rivestita in HQS

**LGX12545BRFA**



Codice per ruota con doppia boccola autolubrificante in HQS

-



Codice per ruota con doppio cuscinetto a sfere HT

-

