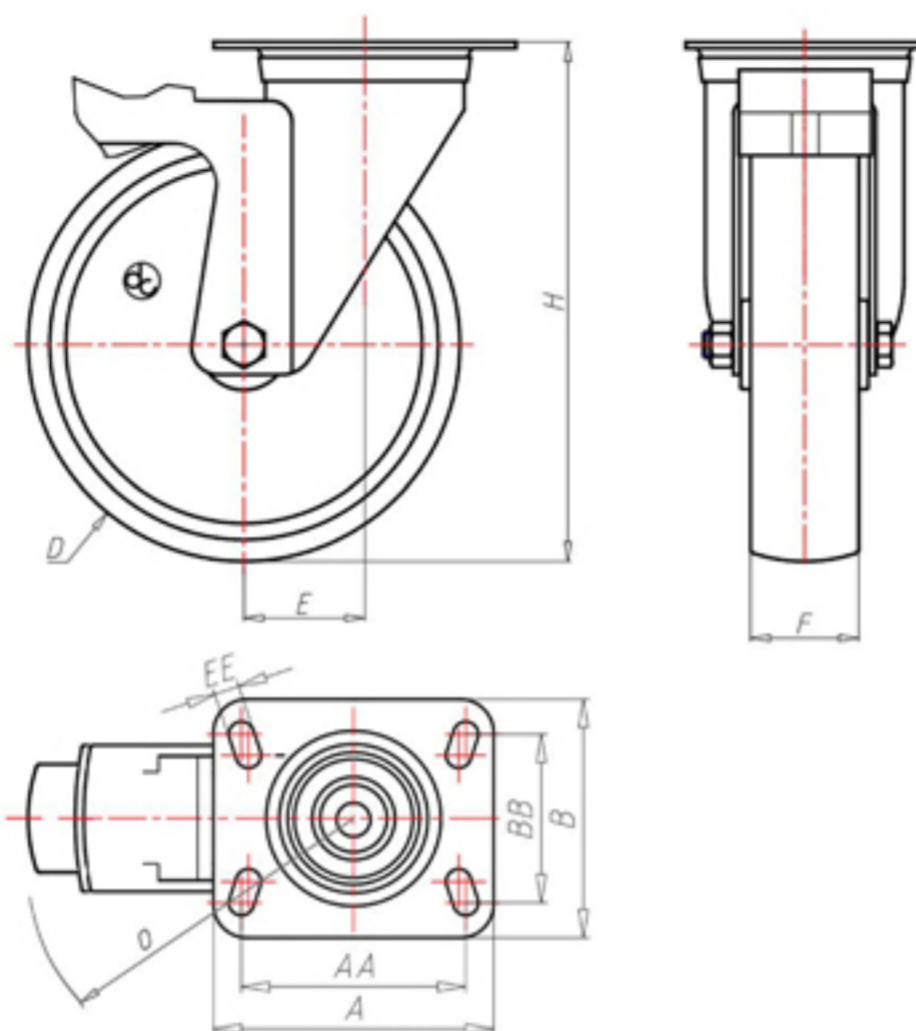


**DITHERM
LTW**

+150°C
-40°C

INOX



	D	125
	F	40
	H	155
	AxA	100x85
	AAxBB	80x60
	EE	9
	E	44
	O	124
	LC	230



Codice per ruota a foro passante

LGX12545FS



Codice per ruota con bussola rivestita in HQS

LGX12545BRFS



Codice per ruota con doppia boccola autolubrificante in HQS

-



Codice per ruota con doppio cuscinetto a sfere HT

-

