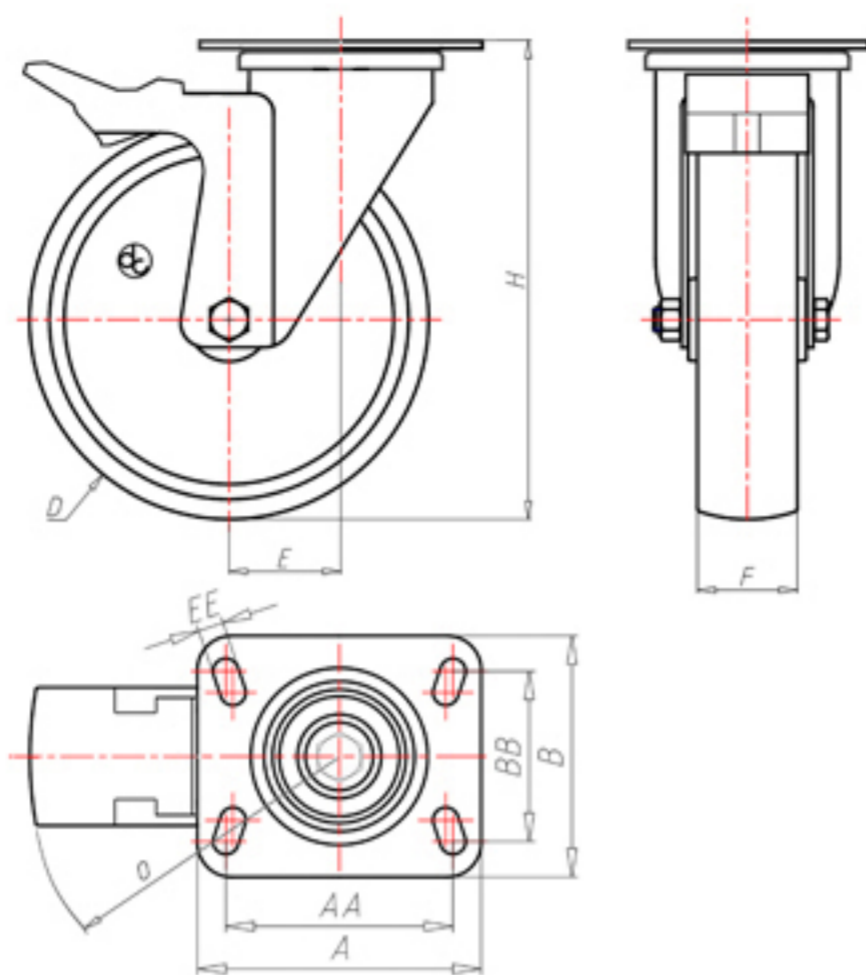


**DITHERM
LTW**

+150°C
-40°C

INOX



	D	150
	F	40
	H	184
	AxA	100x85
	AAxBB	80x60
	EE	9
	E	46
	O	124
	A	
	B	
	LC	280



Codice per ruota a foro passante

LGX15045PFA



Codice per ruota con bussola rivestita in HQS

LGX15045PBRFA



Codice per ruota con doppia boccola autolubrificante in HQS

-



Codice per ruota con doppio cuscinetto a sfere HT

-

