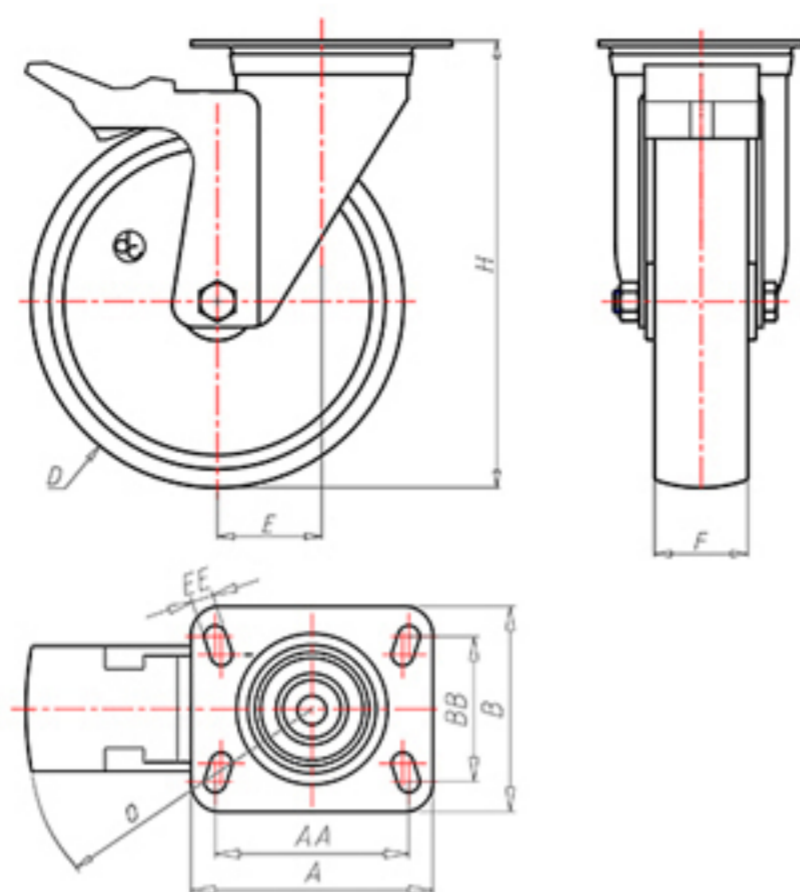


**DITHERM
LTW**

+150°C

-40°C

INOX



	D	150
	F	40
	H	181
	AxA	135x110
	AAxBB	105x80
	EE	11
	E	52
	O	124
	LC	350



Codice per ruota a foro passante

LGX15060FA



Codice per ruota con bussola rivestita in HQS

-



Codice per ruota con doppia boccola autolubrificante in HQS

-



Codice per ruota con doppio cuscinetto a sfere HT

-

