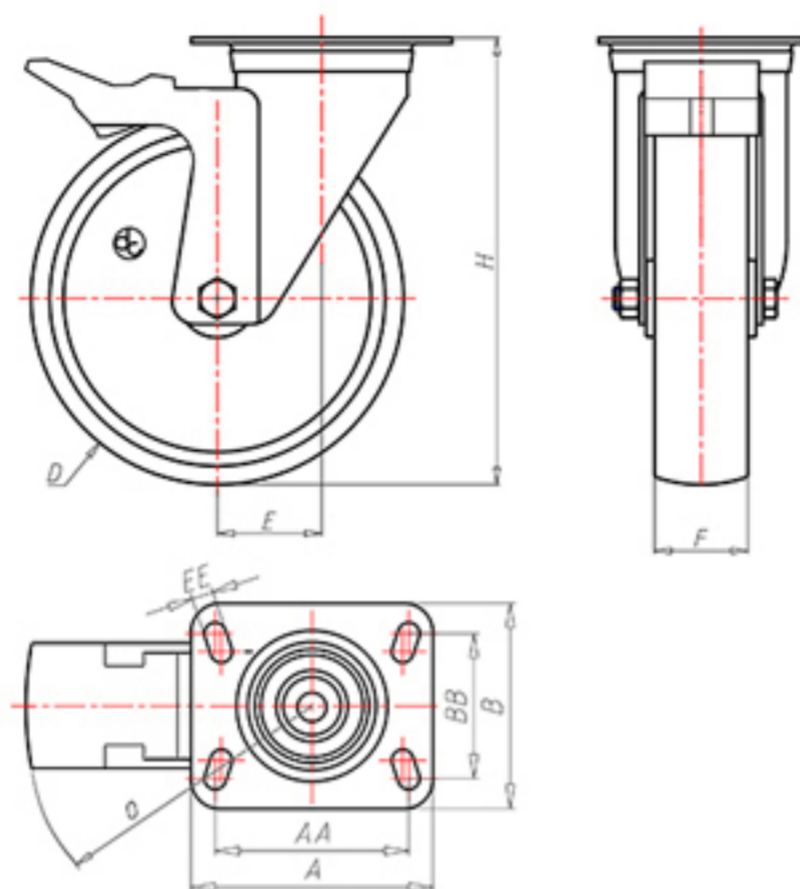


**DITHERM  
LTW**

+150°C  
-40°C

**INOX**



	D	80
	F	35
	H	108
	AxA	100x85
	AAxBB	80x60
	EE	9
	E	40
	O	124
	A	
	B	
	LC	200



Codice per ruota a foro passante

**LGX8040FA**



Codice per ruota con bussola rivestita in HQS

**LGX8040BRFA**



Codice per ruota con doppia boccola autolubrificante in HQS

**LGX8040BTFA**



Codice per ruota con doppio cuscinetto a sfere HT

-

