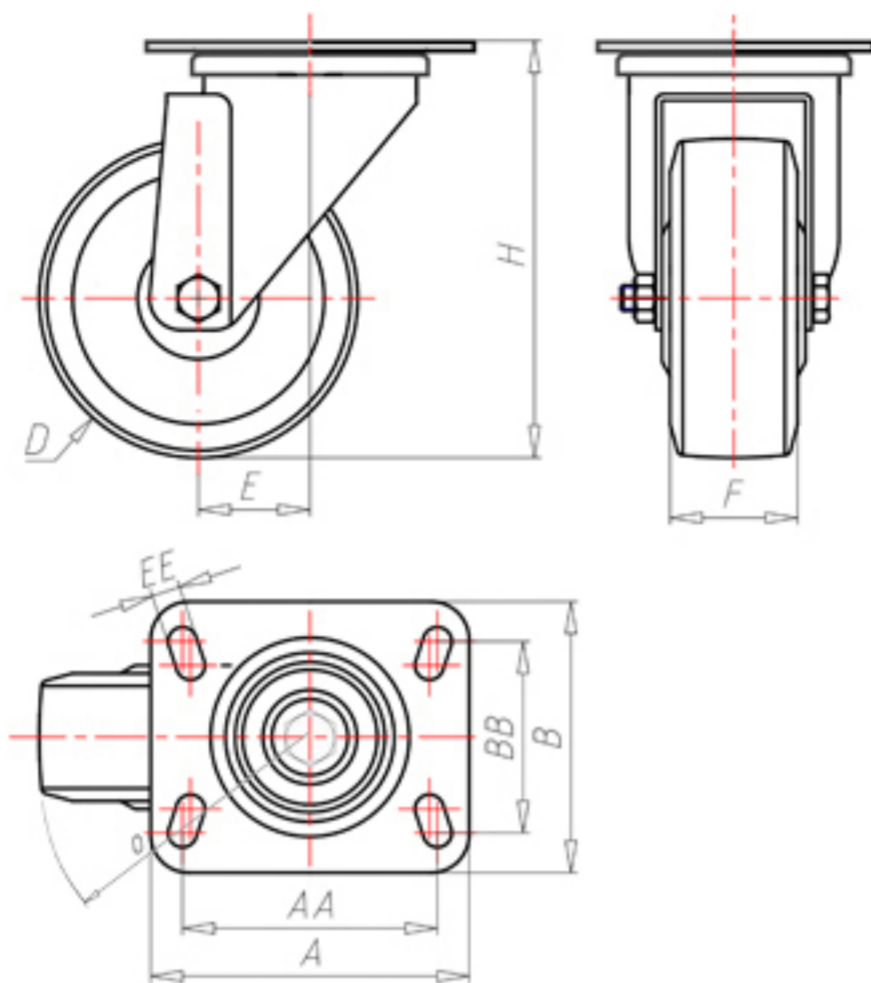


**DITHERM
LTW**

+150°C
-40°C

INOX



	D	80
	F	35
	H	110
	AxA	100x85
	AAxBB	80x60
	EE	9
	E	42
	O	82
	LC	230



Codice per ruota a foro passante

LGX8040P



Codice per ruota con bussola rivestita in HQS

LGX8040PBR



Codice per ruota con doppia boccola autolubrificante in HQS

LGX8040PBT



Codice per ruota con doppio cuscinetto a sfere HT

-

