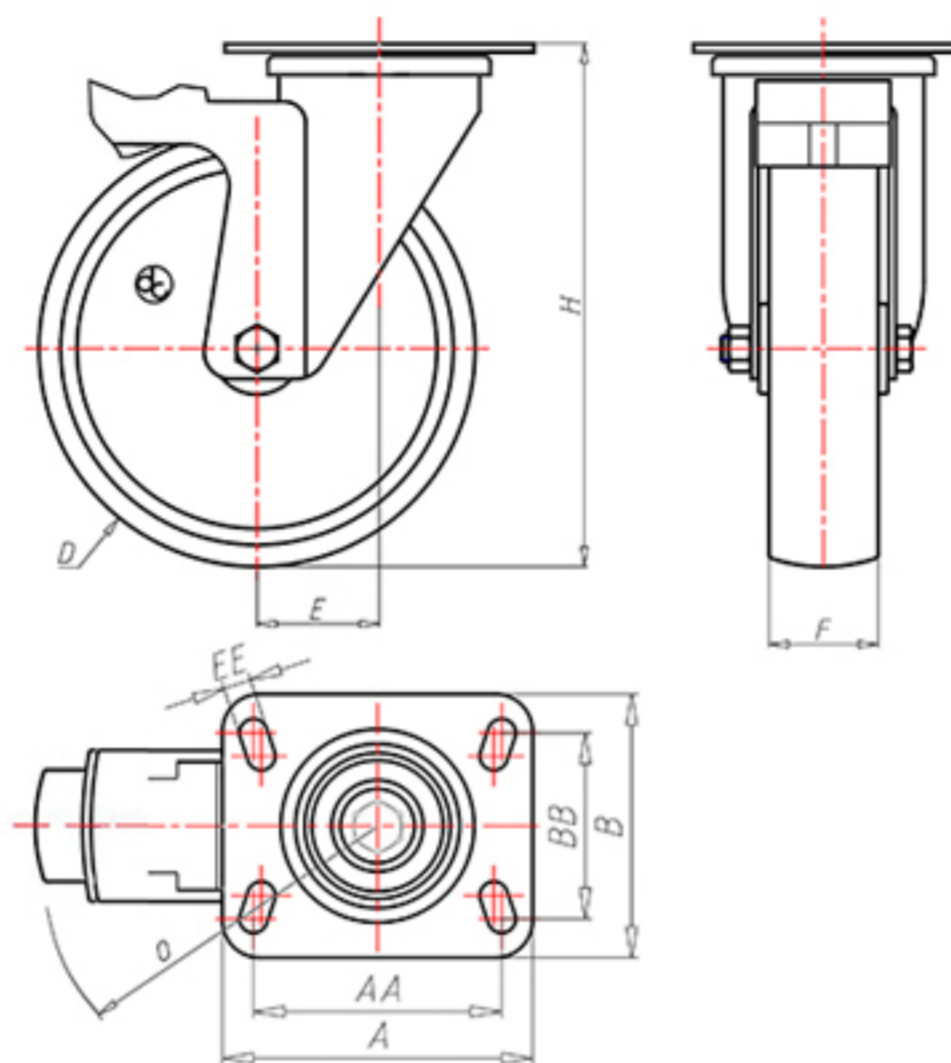


**DITHERM  
LTW**

+150°C  
-40°C



	D	125
	F	40
	H	158
	AxA	100x85
	AAxBB	80x60
	EE	9
	E	44
	O	124
	LC	260



Codice per ruota a foro passante

**LGZ12545PFS**



Codice per ruota con bussola rivestita in HQS

**LGZ12545PBRFS**



Codice per ruota con doppia boccola autolubrificante in HQS

-



Codice per ruota con doppio cuscinetto a sfere HT

-

