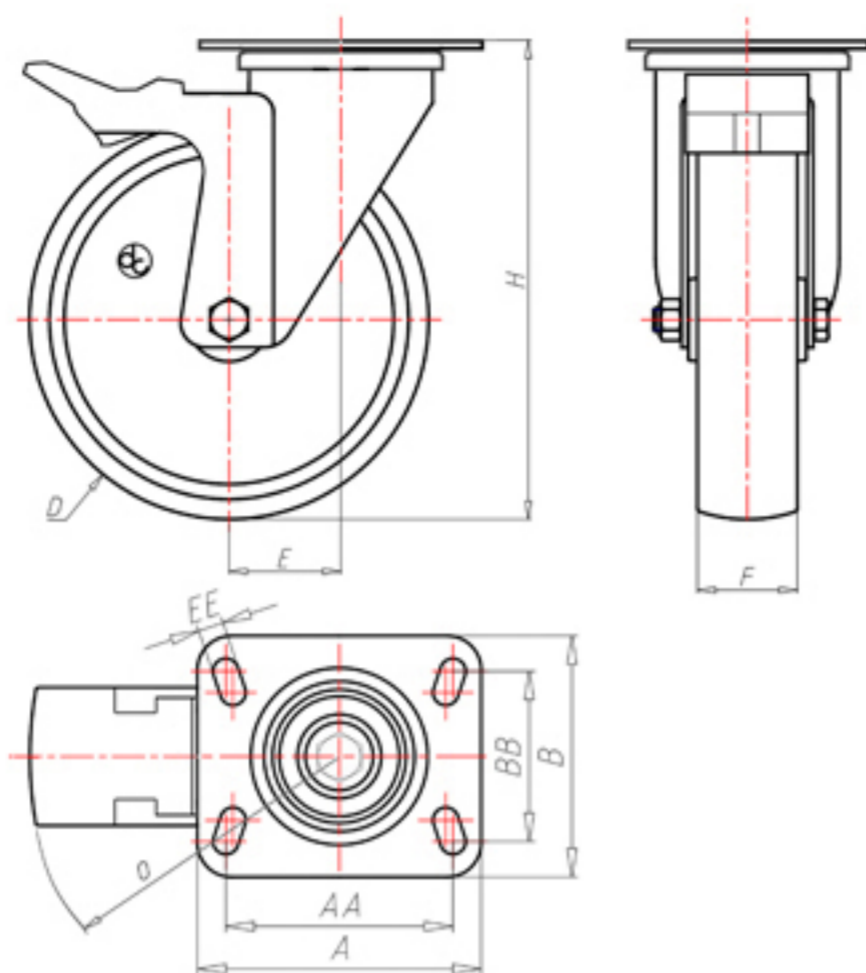


**DITHERM
LTW**

+150°C
-40°C



| | | |
|--|-------|--------|
| | D | 150 |
| | F | 40 |
| | H | 184 |
| | AxA | 100x85 |
| | AAxBB | 80x60 |
| | EE | 9 |
| | E | 46 |
| | O | 124 |
| | LC | 280 |



Codice per ruota a foro passante

LGZ15045PFA



Codice per ruota con bussola rivestita in HQS

LGZ15045PBRFA



Codice per ruota con doppia boccola autolubrificante in HQS

-



Codice per ruota con doppio cuscinetto a sfere HT

-

