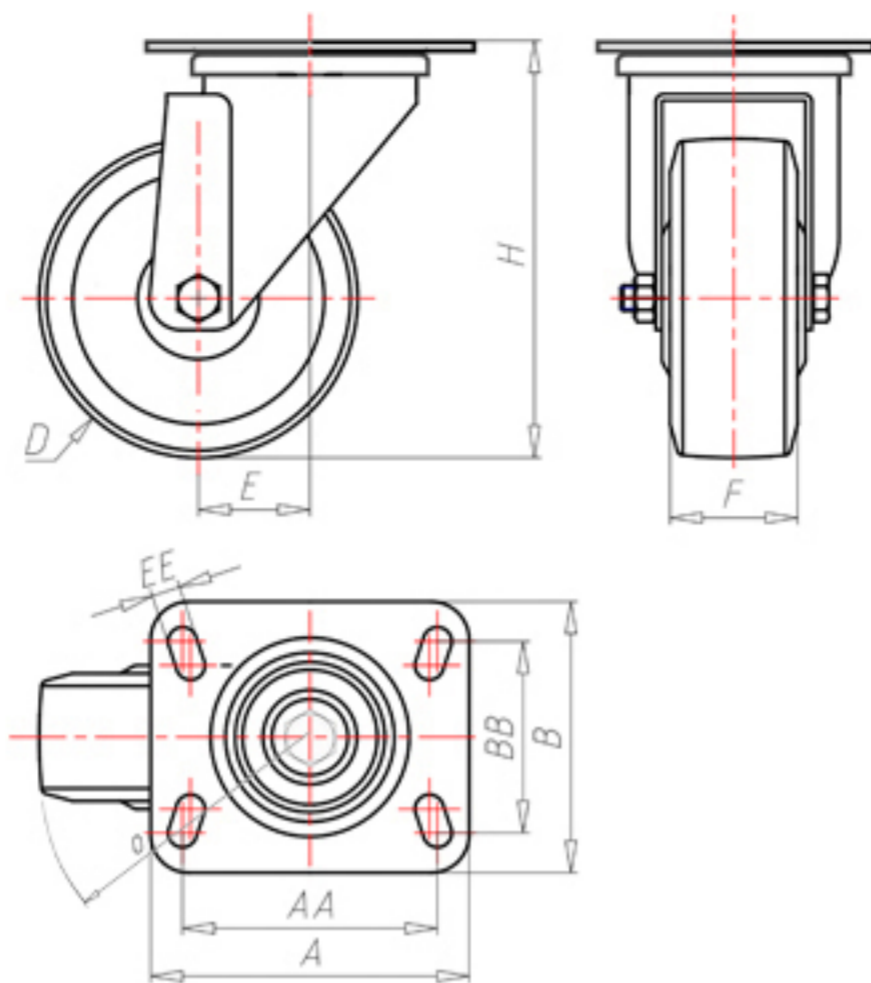


**DITHERM
LTW**

+150°C
-40°C



	D	150
	F	40
	H	184
	AxA	135x110
	AAxBB	105x80
	EE	11
	E	52
	O	120
	LC	380



Codice per ruota a foro passante

LGZ15060P



Codice per ruota con bussola rivestita in HQS

-



Codice per ruota con doppia boccola autolubrificante in HQS

-



Codice per ruota con doppio cuscinetto a sfere HT

-

