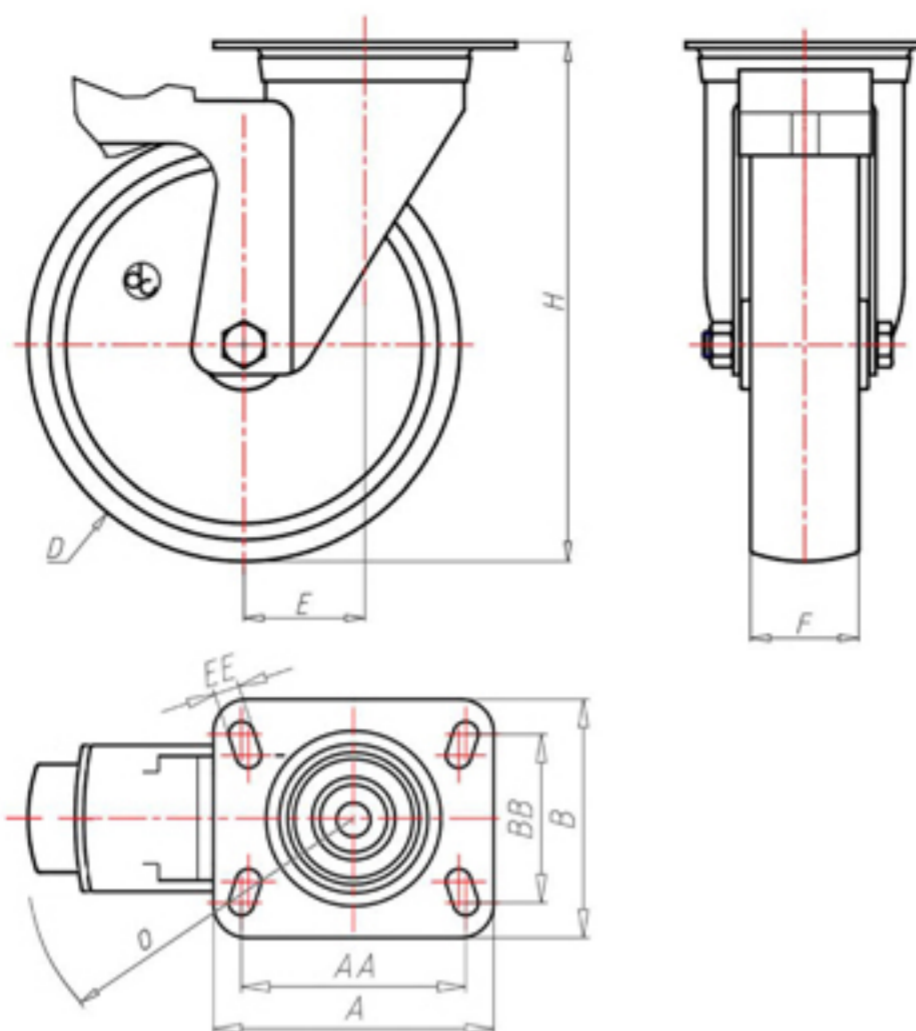


**DITHERM
LTW**

+150°C
-40°C



	D	80
	F	35
	H	108
	AxA	100x85
	AAxBB	80x60
	EE	9
	E	40
	O	124
	LC	200



Codice per ruota a foro passante

LGZ8040FS



Codice per ruota con bussola rivestita in HQS

LGZ8040BRFS



Codice per ruota con doppia boccola autolubrificante in HQS

LGZ8040BTFS



Codice per ruota con doppio cuscinetto a sfere HT

-

