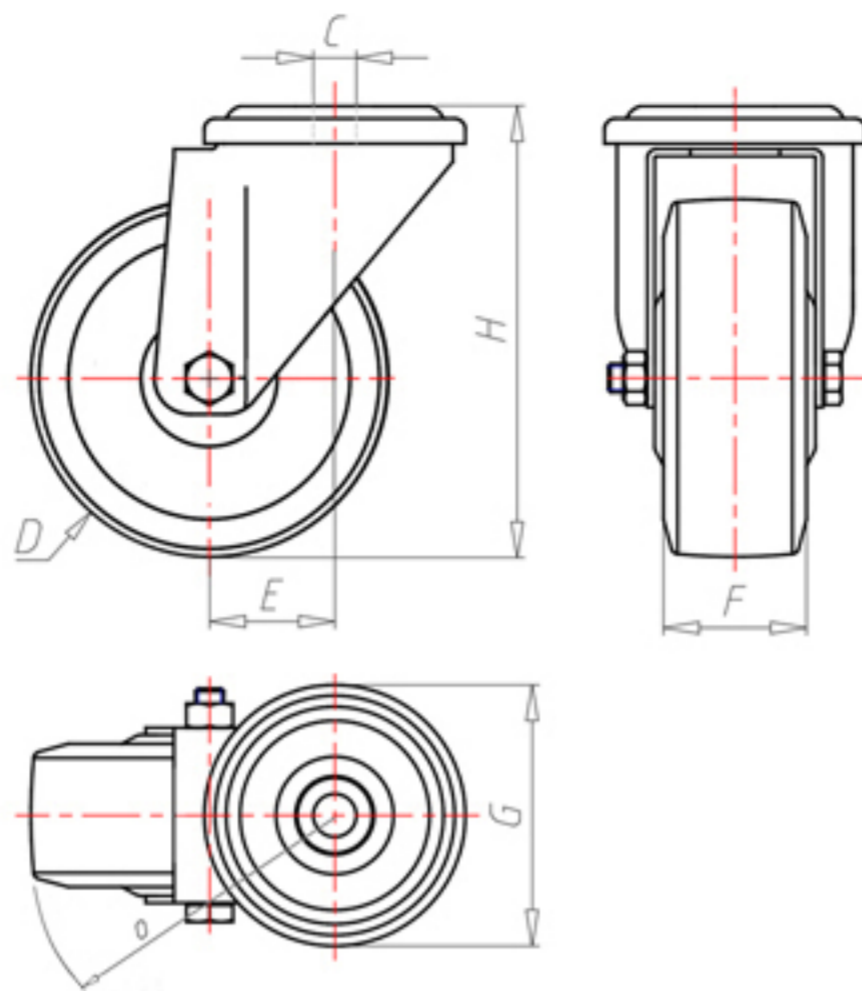


**DITHERM  
LTW**

+150°C  
-40°C

**INOX**



	D	100
	F	35
	H	128
	G	Ø 77
	C	Ø 12
	E	42
	O	92
	LC	220



Codice per ruota a foro passante

**LPX10040**



Codice per ruota con bussola rivestita in HQS

**LPX10040BR**



Codice per ruota con doppia boccola autolubrificante in HQS

**LPX10040BT**



Codice per ruota con doppio cuscinetto a sfere HT

-

