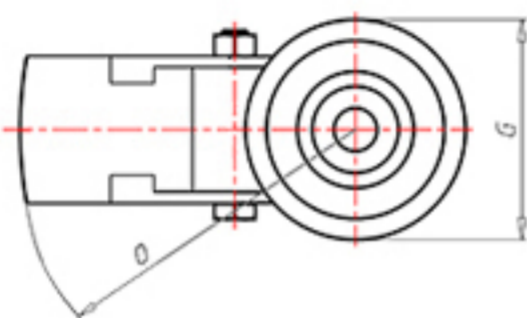
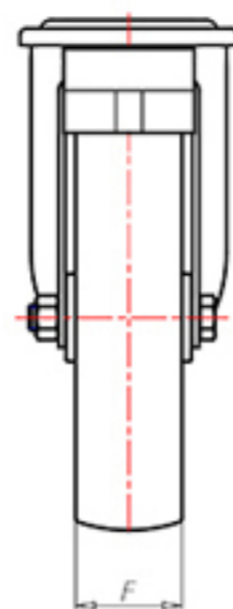
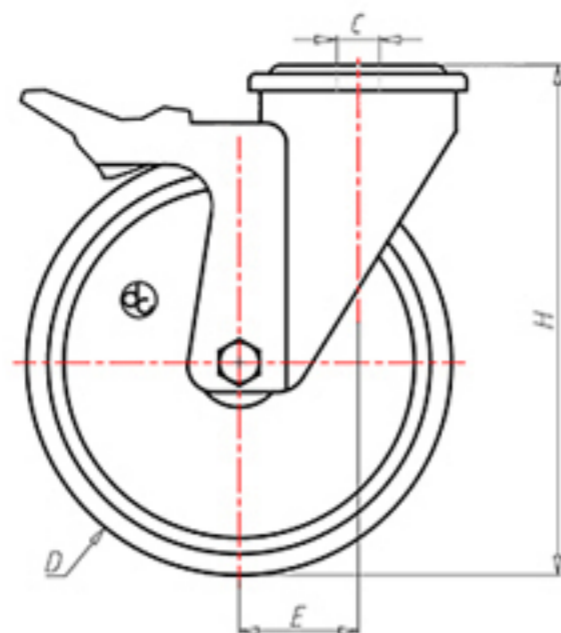


**DITHERM  
LTW**

+150°C

-40°C

**INOX**



	D	150
	F	40
	H	181
	G	Ø 102
	C	Ø 16
	E	52
	O	124
	LC	350



Codice per ruota a foro passante

**LPX15060FA**



Codice per ruota con bussola rivestita in HQS

-



Codice per ruota con doppia boccola autolubrificante in HQS

-



Codice per ruota con doppio cuscinetto a sfere HT

-

