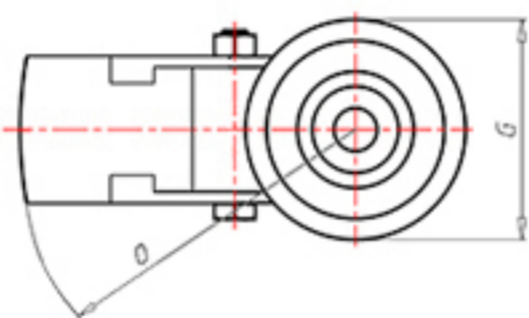
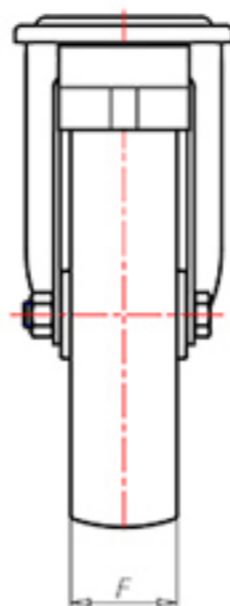
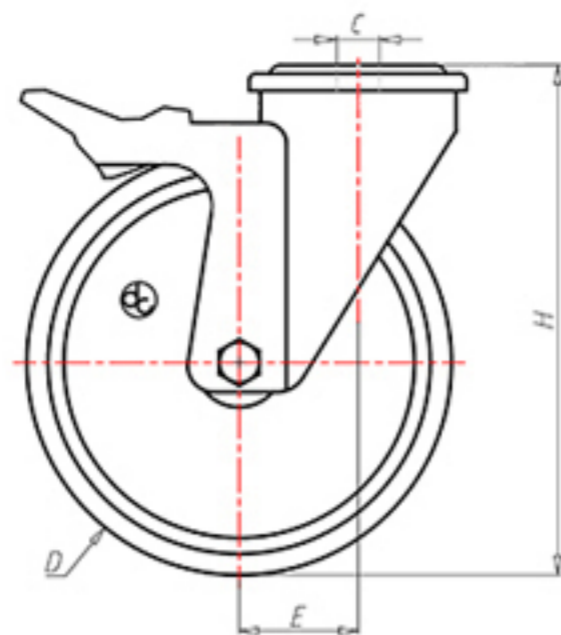


**DITHERM
LTW**

+150°C

-40°C

INOX



	D	80
	F	35
	H	108
	G	Ø 77
	C	Ø 12
	E	40
	O	124
	LC	200



Codice per ruota a foro passante

LPX8040FA



Codice per ruota con bussola rivestita in HQS

LPX8040BRFA



Codice per ruota con doppia boccola autolubrificante in HQS

LPX8040BTFA



Codice per ruota con doppio cuscinetto a sfere HT

-

