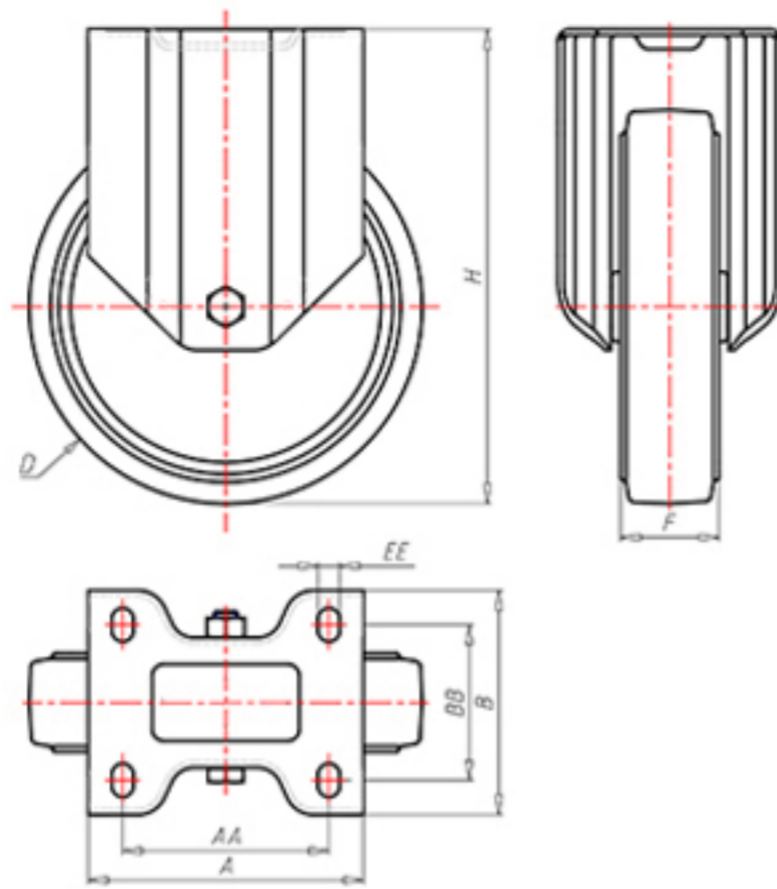


**DITHERM
MTW**

+300°C
-40°C

INOX



	D	80
	F	35
	H	108
	AxB	100x85
	AAxBB	80x60
	EE	9
	B	
	LC	170



Codice per ruota a foro passante

MFX80



Codice per ruota con bussola rivestita in HQS

MFX80BR



Codice per ruota con doppia boccola autolubrificante in HQS

MFX80BT



Codice per ruota con doppio cuscinetto a sfere HT

MFX80C



Codice per ruota con doppia boccola in bronzo sinterizzato

MFX80BS

