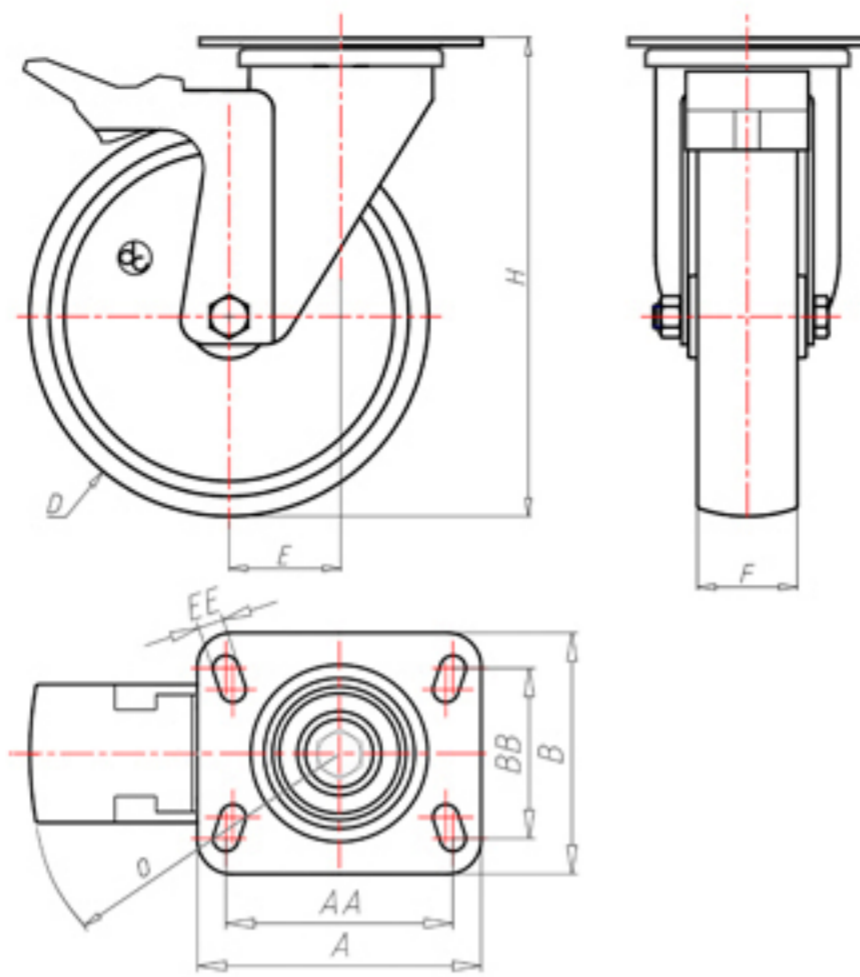


**DITHERM
MTW**

+300°C
-40°C

INOX



	D	100
	F	35
	H	131
	AxB	100x85
	AAxBB	80x60
	EE	9
	E	42
	O	124
	LC	190



Codice per ruota a foro passante

MGX100LPFA



Codice per ruota con bussola rivestita in HQS

MGX100LPBRFA



Codice per ruota con doppia boccola autolubrificante in HQS

MGX100LPBTFA



Codice per ruota con doppio cuscinetto a sfere HT

-



Codice per ruota con doppia boccola in bronzo sinterizzato

MGX100LPBSFA

