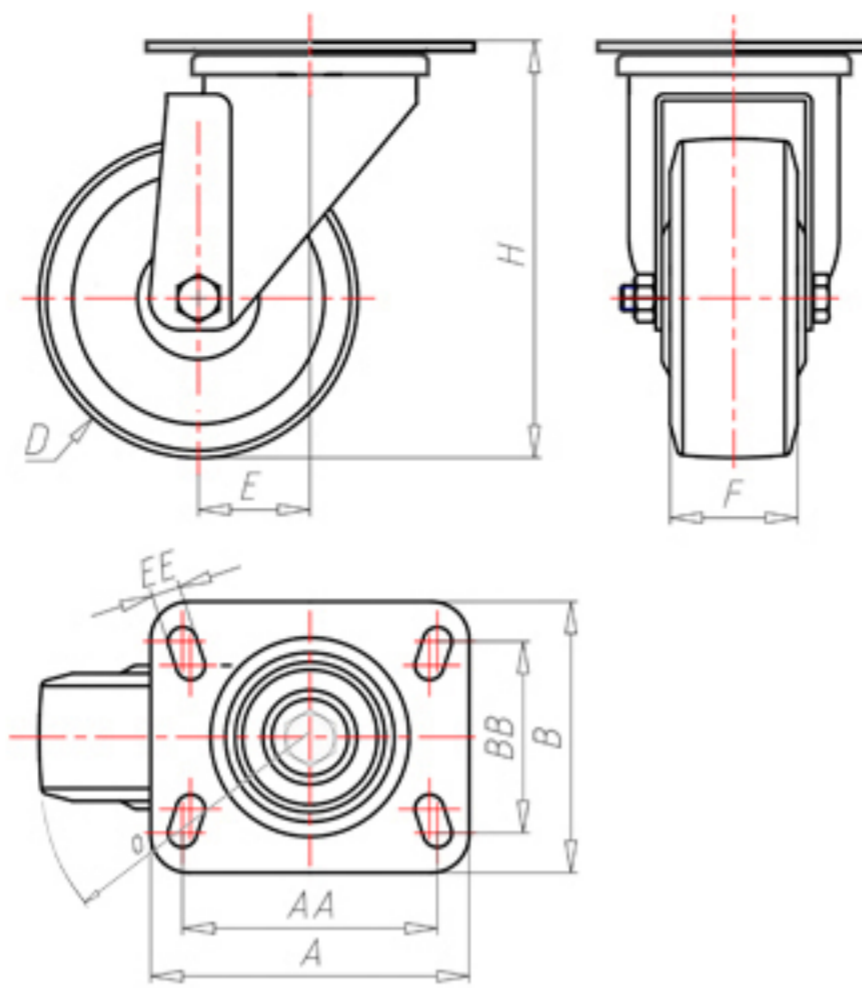


**DITHERM  
MTW**

+300°C  
-40°C

**INOX**



	D	125
	F	40
	H	158
	AxB	100x85
	AAxBB	80x60
	EE	9
	E	44
	O	107
	LC	250



Codice per ruota a foro passante

**MGX12545P**



Codice per ruota con bussola rivestita in HQS

**MGX12545PBR**



Codice per ruota con doppia boccola autolubrificante in HQS

**MGX12545PBT**



Codice per ruota con doppio cuscinetto a sfere HT

-



Codice per ruota con doppia boccola in bronzo sinterizzato

-

