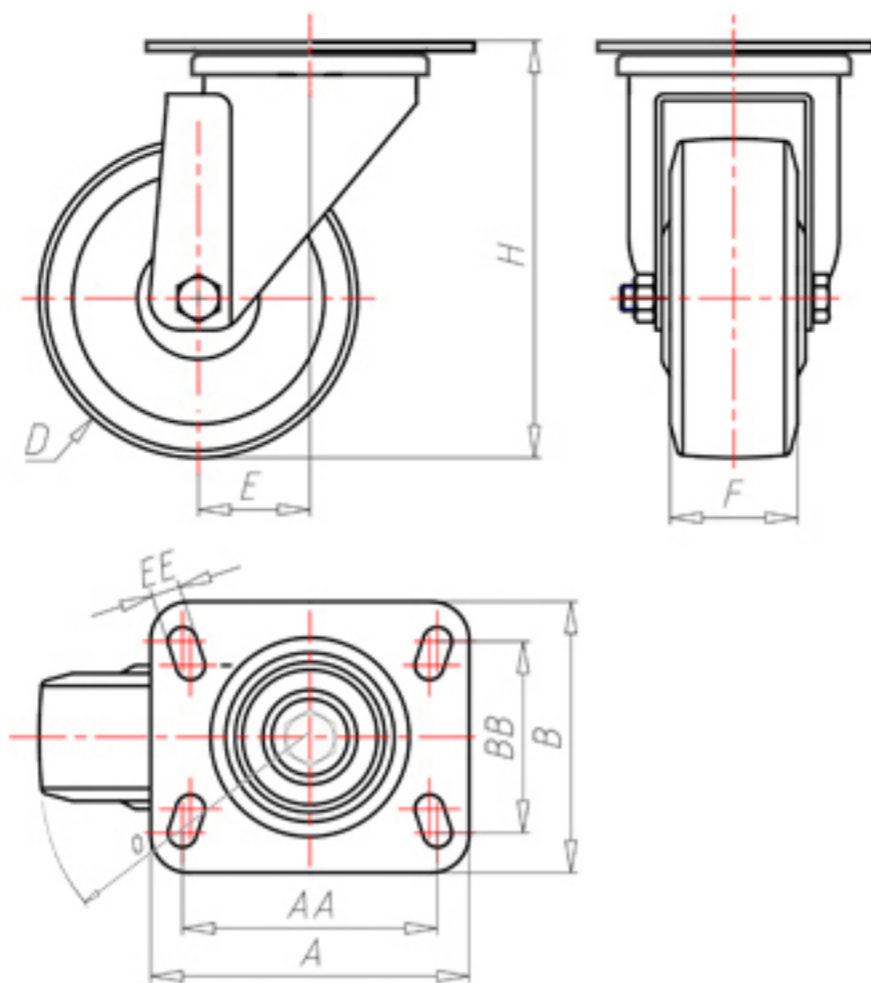


**DITHERM
MTW**

+300°C
-40°C



	D	125
	F	40
	H	158
	AxB	100x85
	AAxBB	80x60
	EE	9
	E	44
	O	107
	LC	230



Codice per ruota a foro passante

MGZ12545P



Codice per ruota con bussola rivestita in HQS

MGZ12545PBR



Codice per ruota con doppia boccola autolubrificante in HQS

MGZ12545PBT



Codice per ruota con doppio cuscinetto a sfere HT

-



Codice per ruota con doppia boccola in bronzo sinterizzato

-

