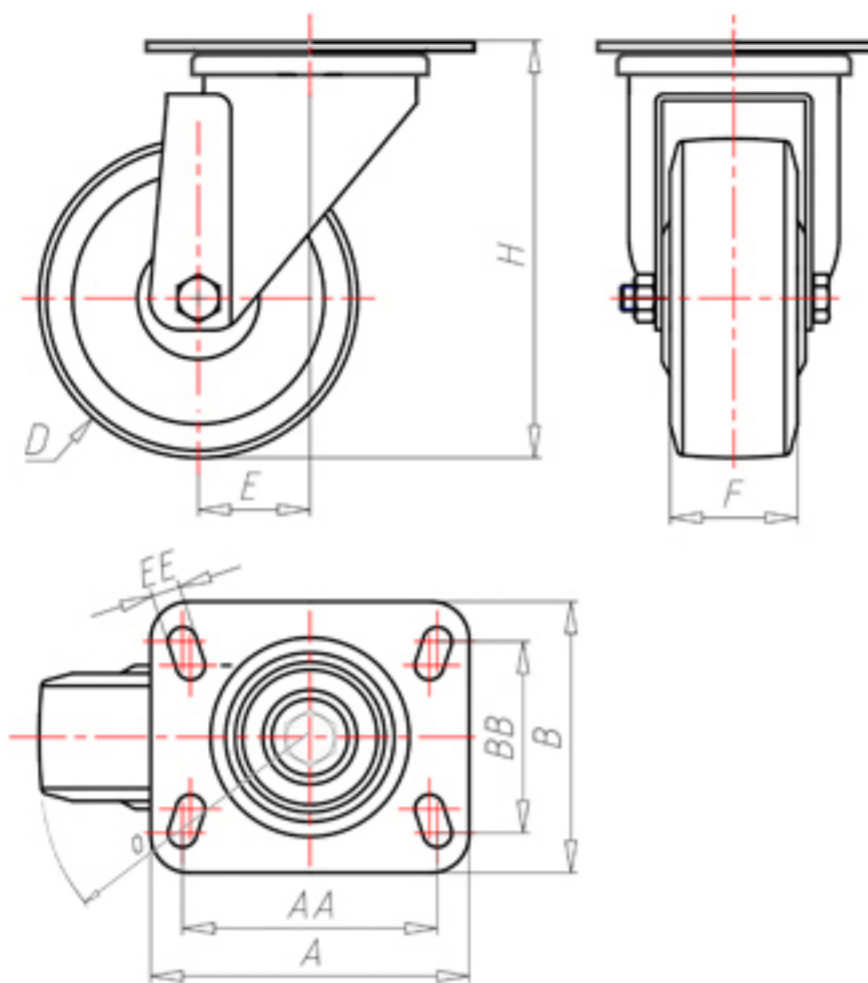


**DITHERM  
MTW**

+300°C  
-40°C



	D	80
	F	35
	H	110
	AxB	100x85
	AAxBB	80x60
	EE	9
	E	40
	O	82
	LC	170



Codice per ruota a foro passante

**MGZ80P**



Codice per ruota con bussola rivestita in HQS

**MGZ80PBR**



Codice per ruota con doppia boccola autolubrificante in HQS

**MGZ80PBT**



Codice per ruota con doppio cuscinetto a sfere HT

**MGZ80PC**



Codice per ruota con doppia boccola in bronzo sinterizzato

**MGZ80PBS**

