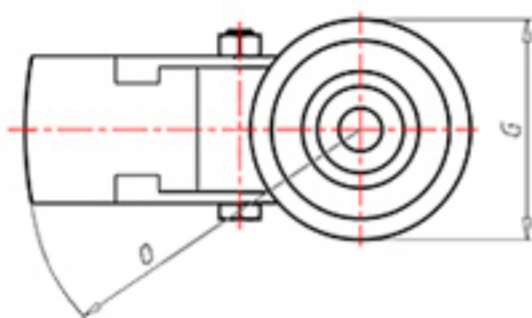
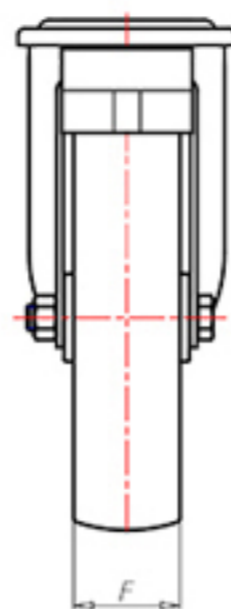
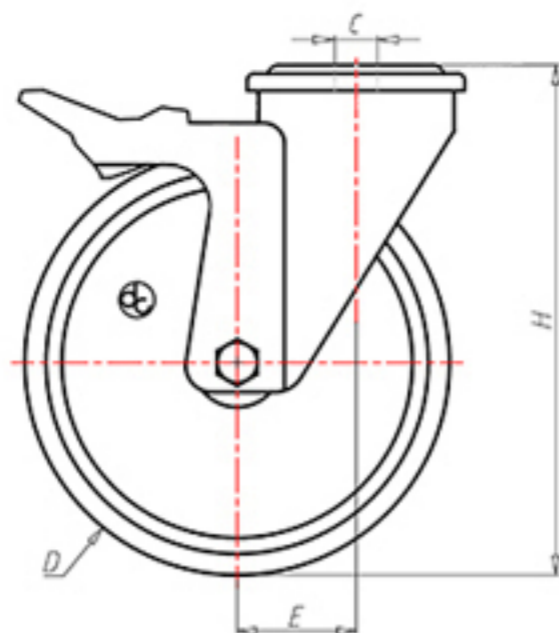


**DITHERM
MTW**

+300°C
-40°C

INOX

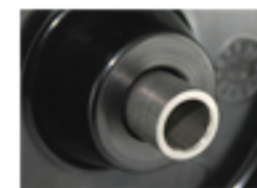


	D	150
	F	45
	H	181
	G	Ø 102
	C	Ø 16
	E	52
	O	124
	LC	300



Codice per ruota a foro passante

MPX150FA



Codice per ruota con bussola rivestita in HQS

-



Codice per ruota con doppia boccola autolubrificante in HQS

-



Codice per ruota con doppio cuscinetto a sfere HT

-



Codice per ruota con doppia boccola in bronzo sinterizzato

MPX150BSFA

