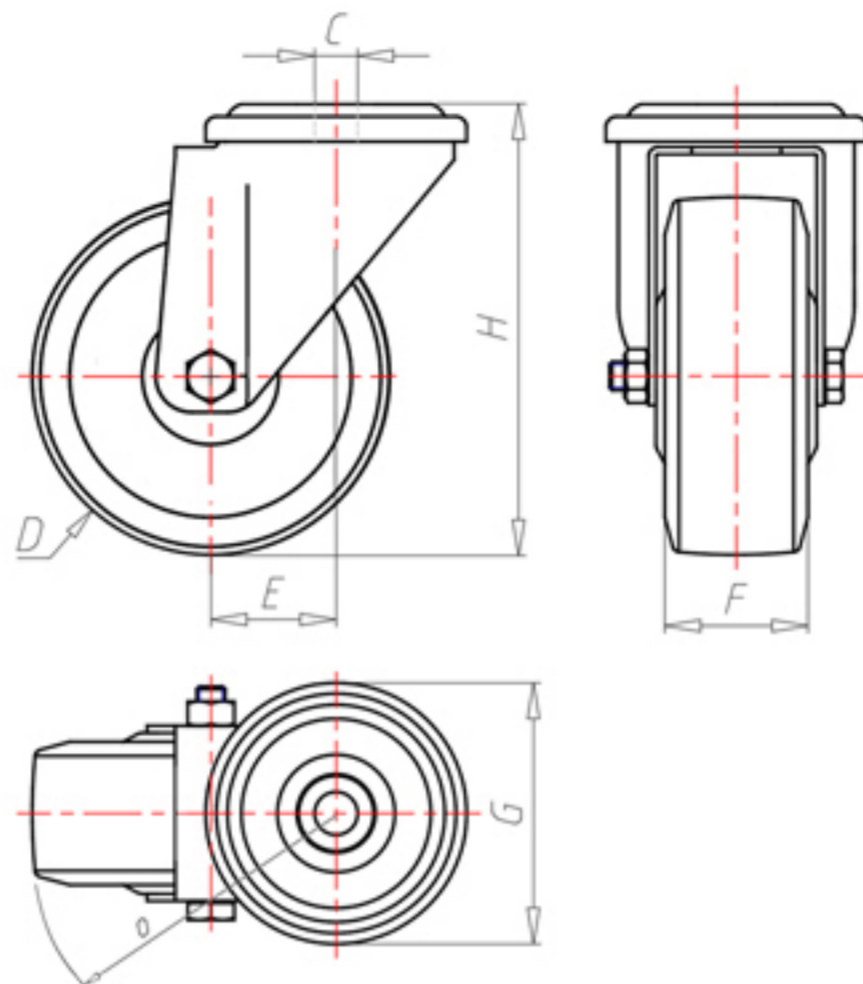


**DITHERM
MTW**

+300°C
-40°C



	D	100
	F	35
	H	128
	G	Ø 77
	C	Ø 12
	E	42
	O	92
	LC	190



Codice per ruota a foro passante

MPZ100L



Codice per ruota con bussola rivestita in HQS

MPZ100LBR



Codice per ruota con doppia boccola autolubrificante in HQS

MPZ100LBT



Codice per ruota con doppio cuscinetto a sfere HT

-



Codice per ruota con doppia boccola in bronzo sinterizzato

MPZ100LBS

