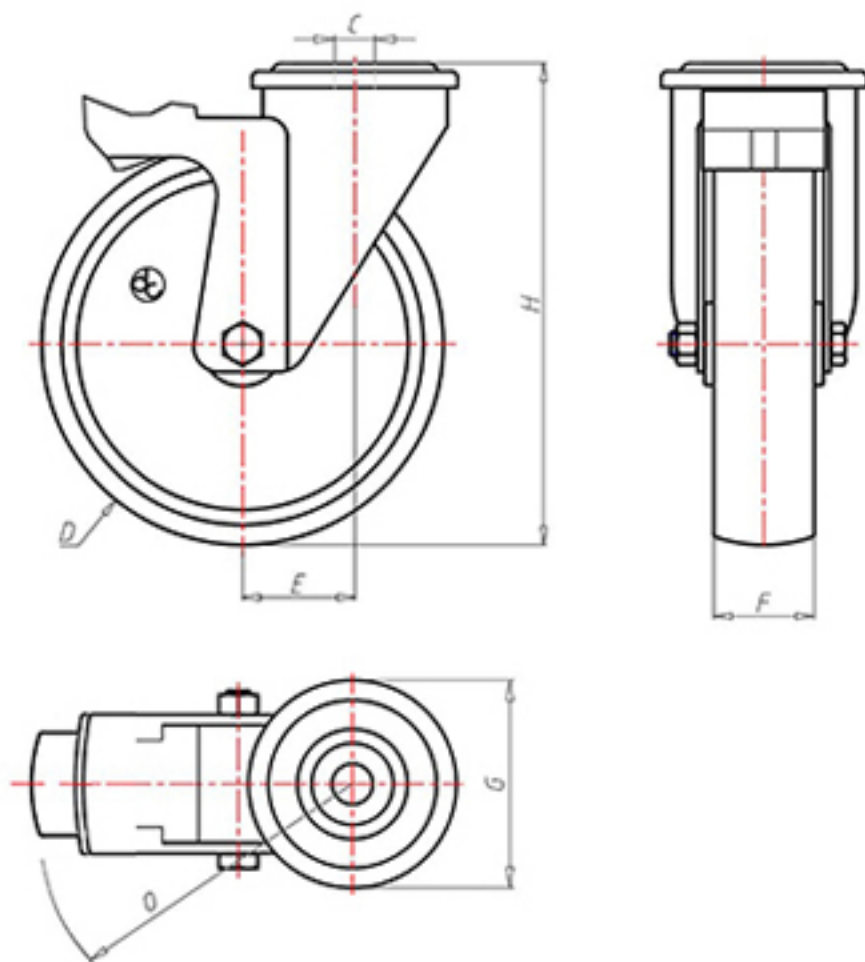


**DITHERM  
MTW**

+300°C  
-40°C



	D	100
	F	35
	H	128
	G	Ø 77
	C	Ø 12
	E	42
	O	124
	LC	190



Codice per ruota a foro passante

**MPZ100LFS**



Codice per ruota con bussola rivestita in HQS

**MPZ100LBRFS**



Codice per ruota con doppia boccola autolubrificante in HQS

**MPZ100LBTFS**



Codice per ruota con doppio cuscinetto a sfere HT

-



Codice per ruota con doppia boccola in bronzo sinterizzato

**MPZ100LBSFS**

