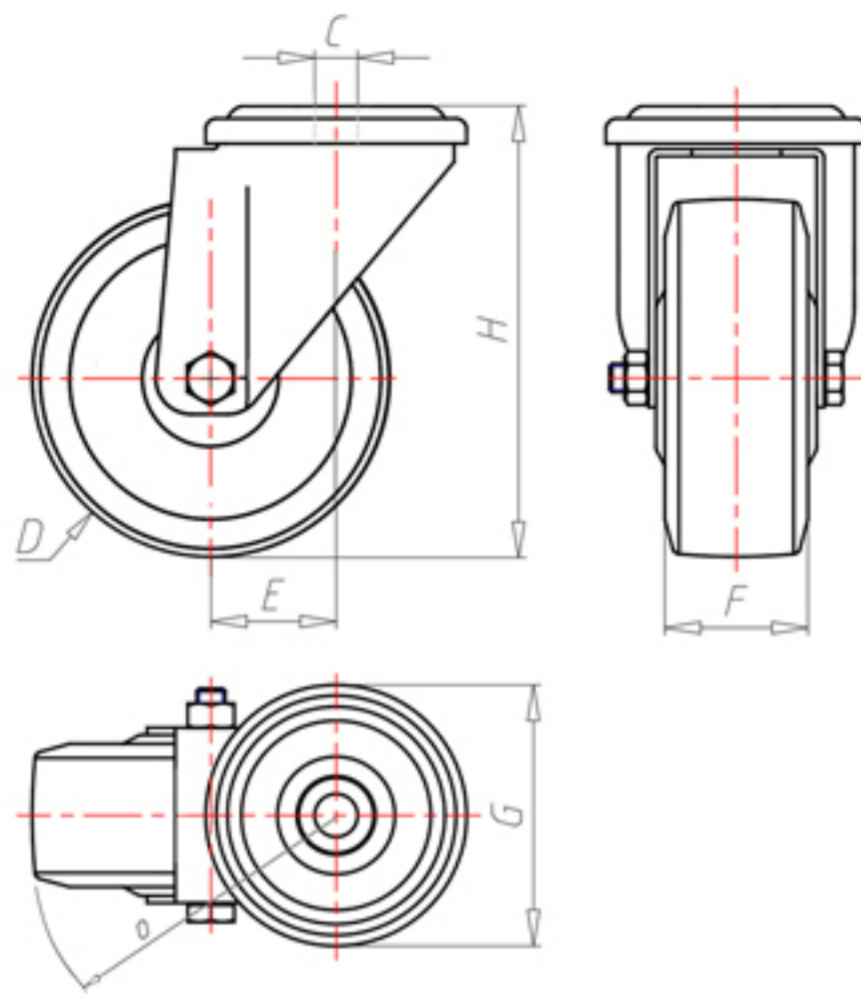


**DITHERM
MTW**

+300°C
-40°C



	D	125
	F	40
	H	155
	G	Ø 77
	C	Ø 12
	E	44
	O	107
	LC	230



Codice per ruota a foro passante

MPZ12545



Codice per ruota con bussola rivestita in HQS

MPZ12545BR



Codice per ruota con doppia boccola autolubrificante in HQS

MPZ12545BT



Codice per ruota con doppio cuscinetto a sfere HT

-



Codice per ruota con doppia boccola in bronzo sinterizzato

-

