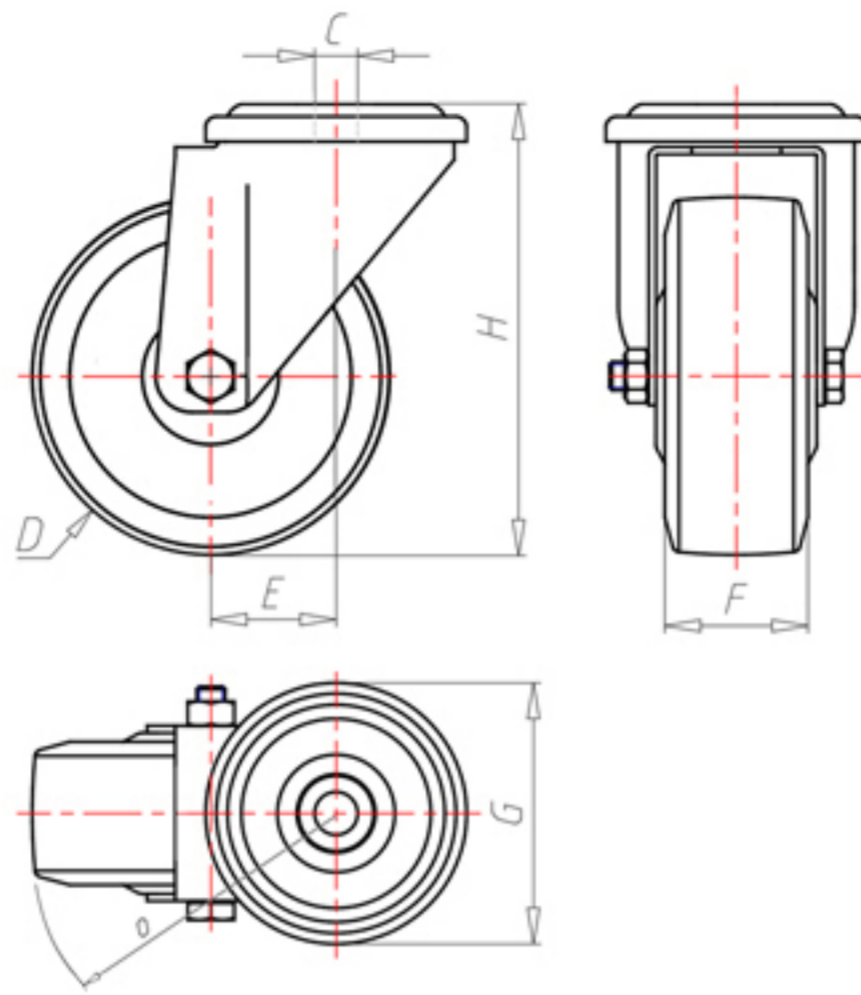


**DITHERM  
MTW**

+300°C  
-40°C



	D	150
	F	45
	H	181
	G	Ø 102
	C	Ø 16
	E	52
	O	120
	LC	300



Codice per ruota a foro passante

**MPZ150**



Codice per ruota con bussola rivestita in HQS

-



Codice per ruota con doppia boccola autolubrificante in HQS

-



Codice per ruota con doppio cuscinetto a sfere HT

-



Codice per ruota con doppia boccola in bronzo sinterizzato

**MPZ150BS**

