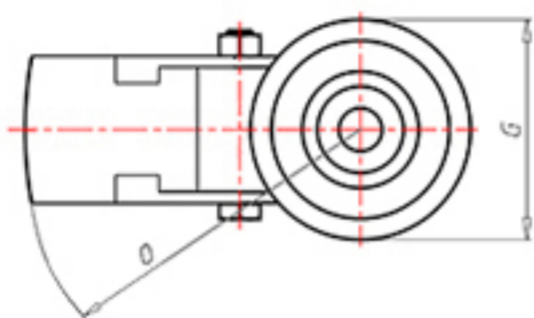
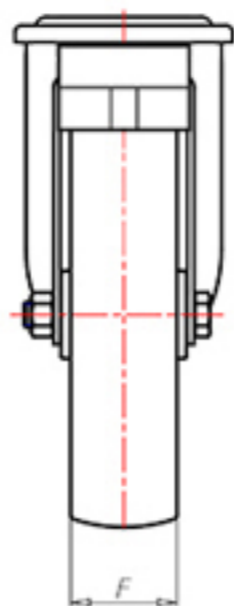
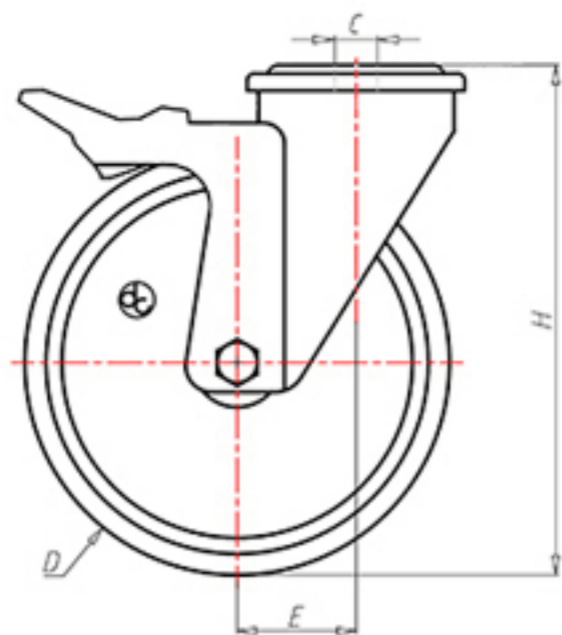


**DITHERM  
MTW**

+300°C  
-40°C



|  |    |       |
|--|----|-------|
|  | D  | 150   |
|  | F  | 45    |
|  | H  | 181   |
|  | G  | Ø 102 |
|  | C  | Ø 16  |
|  | E  | 52    |
|  | O  | 124   |
|  | LC | 300   |



Codice per ruota a foro passante

**MPZ150FA**



Codice per ruota con bussola rivestita in HQS

-



Codice per ruota con doppia boccola autolubrificante in HQS

-



Codice per ruota con doppio cuscinetto a sfere HT

-



Codice per ruota con doppia boccola in bronzo sinterizzato

**MPZ150BSFA**

