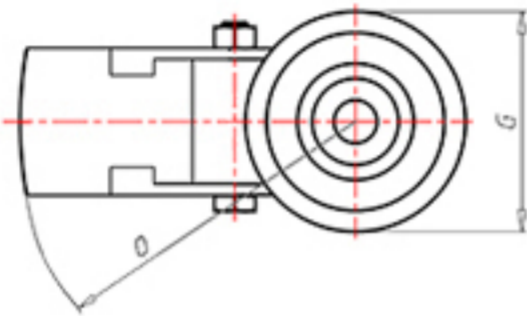
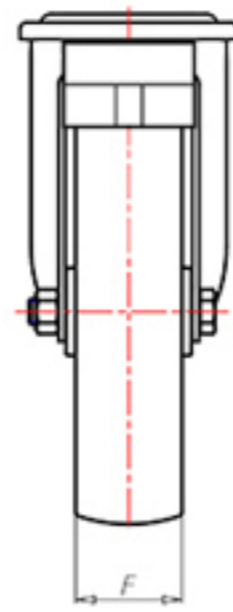
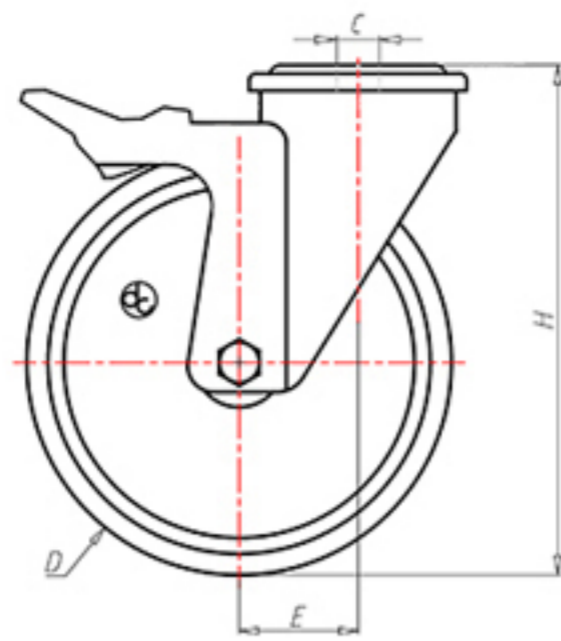


**DITHERM
MTW**

+300°C
-40°C



	D	200
	F	50
	H	232
	G	Ø 102
	C	Ø 16
	E	56
	O	167
	Kg LC	400



Codice per ruota a foro passante

MPZ200FA



Codice per ruota con bussola rivestita in HQS

-



Codice per ruota con doppia boccola autolubrificante in HQS

-



Codice per ruota con doppio cuscinetto a sfere HT

-



Codice per ruota con doppia boccola in bronzo sinterizzato

MPZ200BSFA

