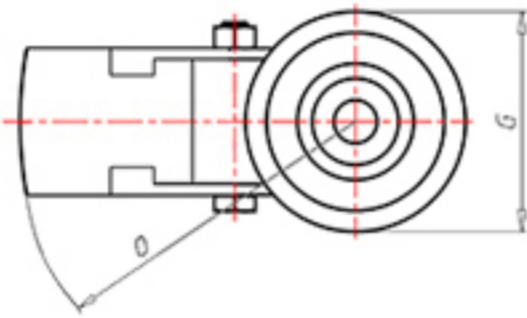
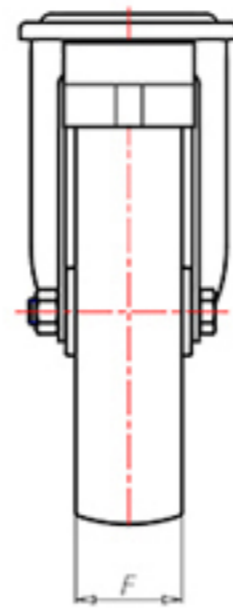
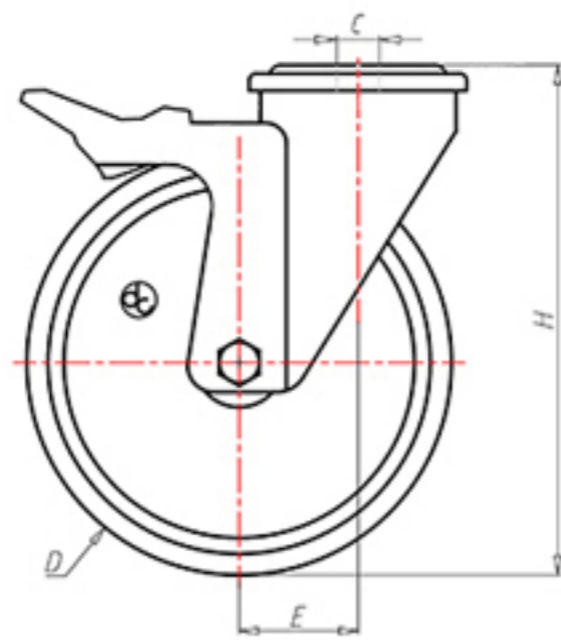


**DITHERM
MTW**

+300°C
-40°C



	D	80
	F	35
	H	108
	G	Ø 77
	C	Ø 12
	E	40
	O	124
	LC	170



Codice per ruota a foro passante

MPZ80FA



Codice per ruota con bussola rivestita in HQS

MPZ80BRFA



Codice per ruota con doppia boccola autolubrificante in HQS

MPZ80BTFA



Codice per ruota con doppio cuscinetto a sfere HT

MPZ80CFA



Codice per ruota con doppia boccola in bronzo sinterizzato

MPZ80BSFA

