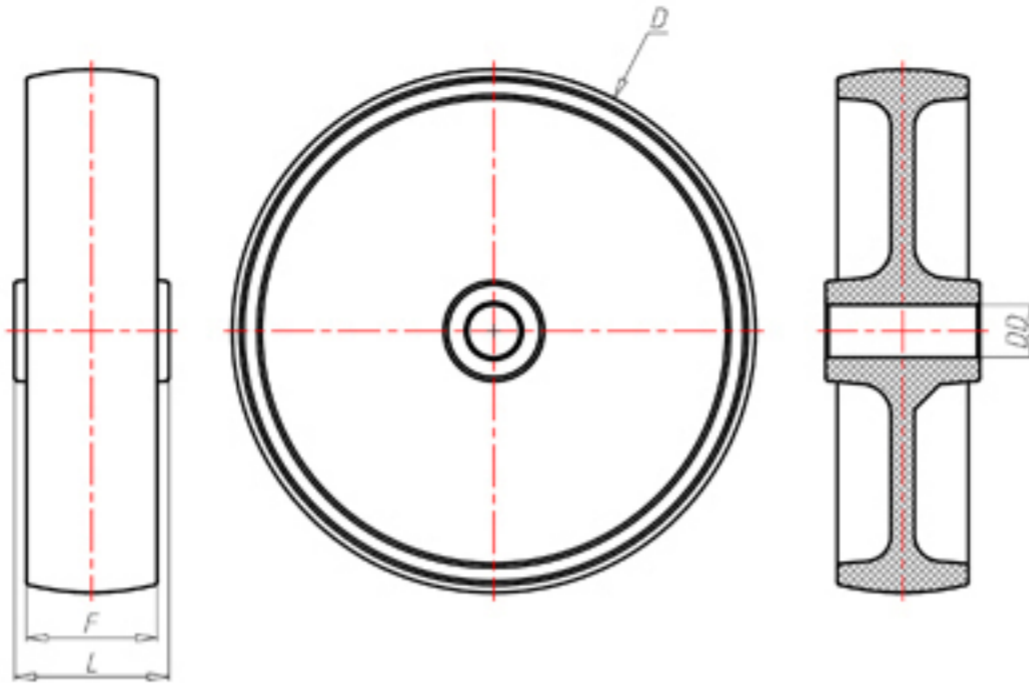


**DITHERM
MTW**

+300°C
-40°C



	D	125
	F	40
	L	48
	DD	Ø 15
	LC	250



Codice per ruota a foro passante

-



Codice per ruota con bussola rivestita in HQS

-



Codice per ruota con doppia boccola autolubrificante in HQS

-



Codice per ruota con doppio cuscinetto a sfere HT

-



Codice per ruota con doppia boccola in bronzo sinterizzato

MTW125BS

