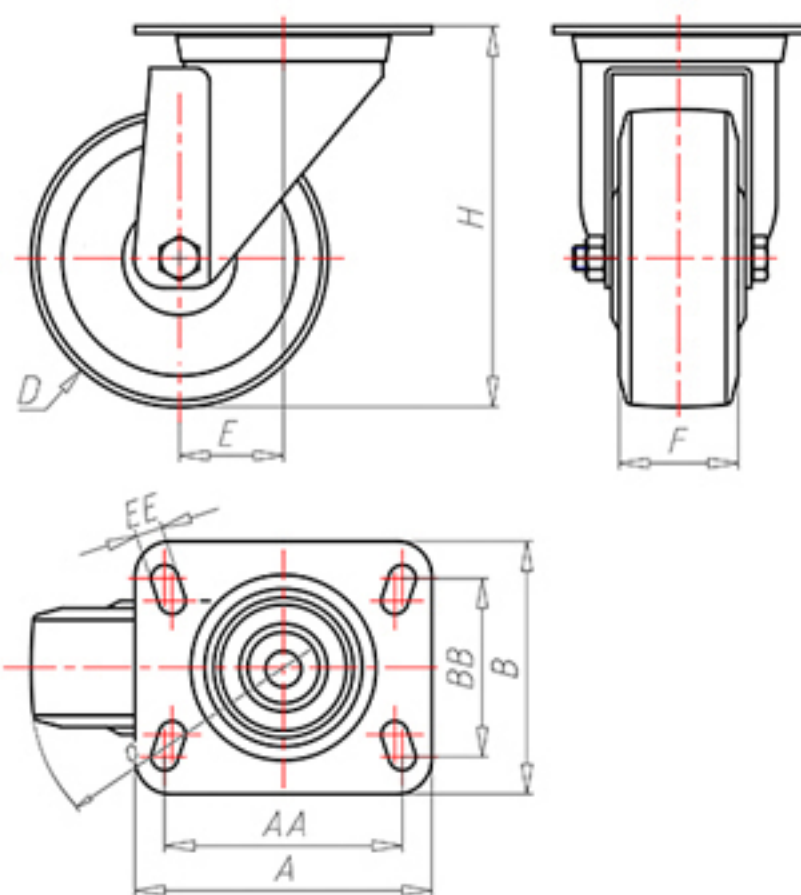




70 Shore D
+90°C
-40°C



	D	150
	F	40
	H	181
	AxB	100x85
	AAxBB	80x60
	EE	9
	E	46
	O	120
	LC	250



Codice per ruota a foro passante

NYGZ15045



Codice per ruota con cuscinetto a rulli

NYGZ15045R



Codice per ruota con cuscinetto a rulli Inox

-

