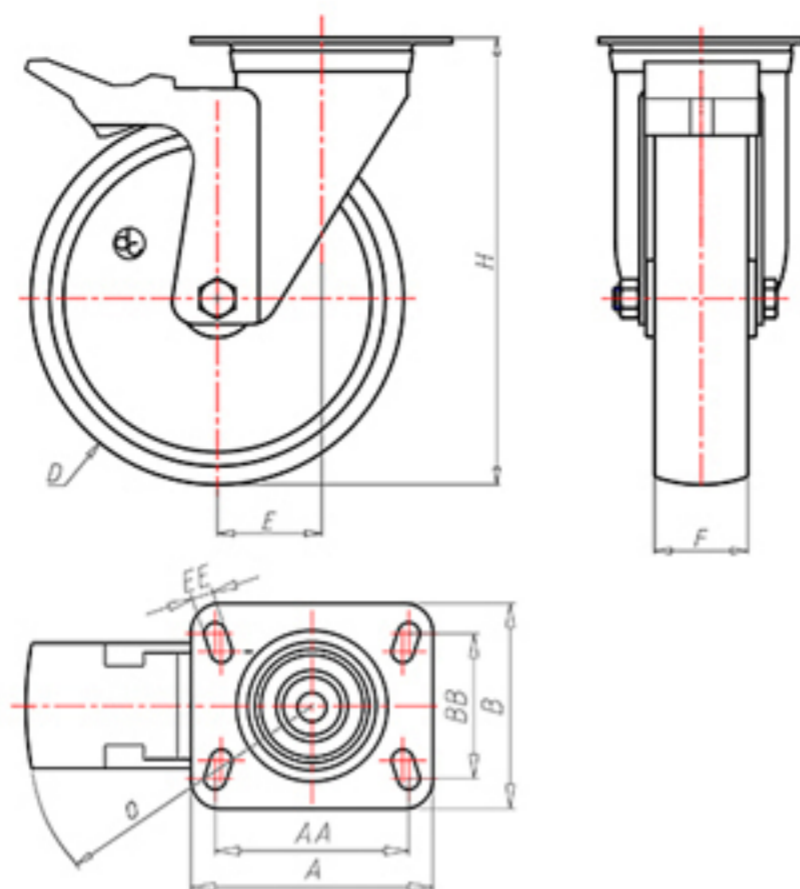




70 Shore D
+90°C
-40°C



	D	200
	F	50
	H	232
	AxB	135x110
	AAxBB	105x80
	EE	11
	E	56
	O	167
	LC	400



Codice per ruota a foro passante

NYGZ20060FA



Codice per ruota con cuscinetto a rulli

NYGZ20060RFA



Codice per ruota con cuscinetto a rulli Inox

-

