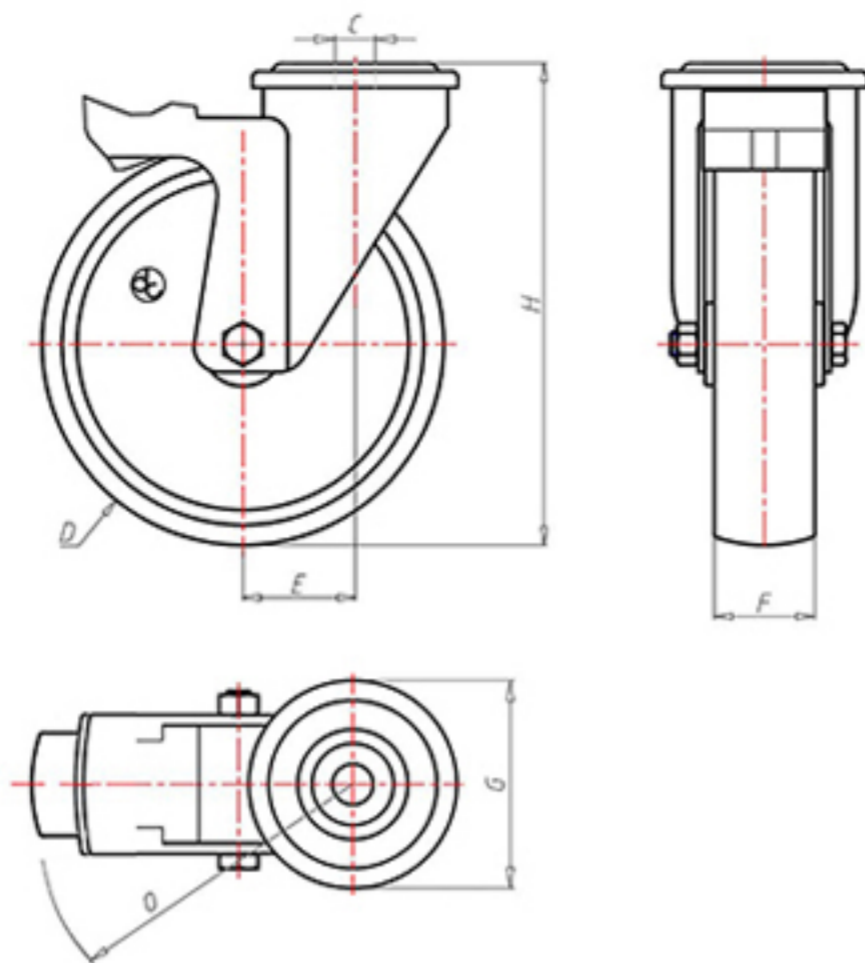


POLY-D

70 Shore D  
+90°C  
-40°C

INOX



	D	100
	F	33
	H	128
	G	Ø 77
	C	Ø 12
	E	42
	O	124
	LC	220



Codice per ruota a foro passante

**NYPX10040FS**



Codice per ruota con cuscinetto a rulli

-



Codice per ruota con cuscinetto a rulli Inox

**NYPX10040RXFS**

