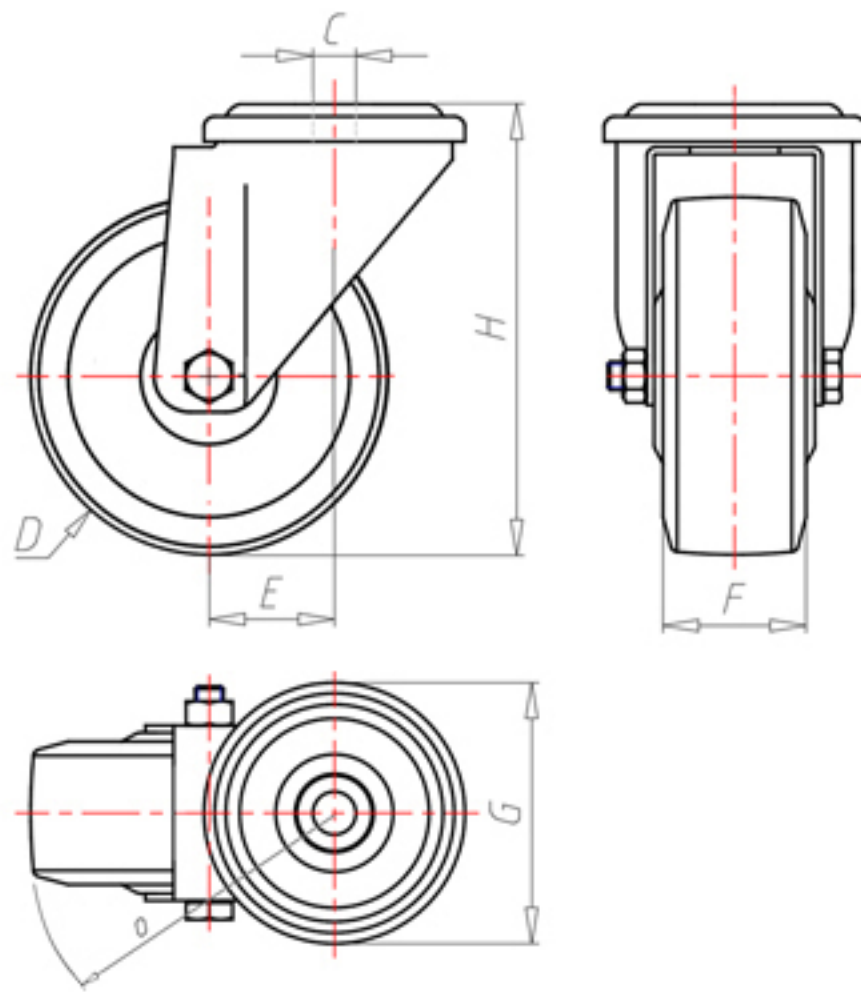




70 Shore D
+90°C
-40°C

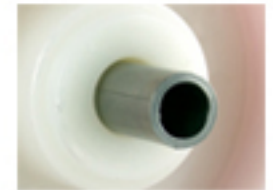


	D	150
	F	40
	H	181
	G	Ø 102
	C	Ø 16
	E	52
	O	124
	LC	350



Codice per ruota a foro passante

NYPZ15060



Codice per ruota con cuscinetto a rulli

NYPZ15060R



Codice per ruota con cuscinetto a rulli Inox

-

