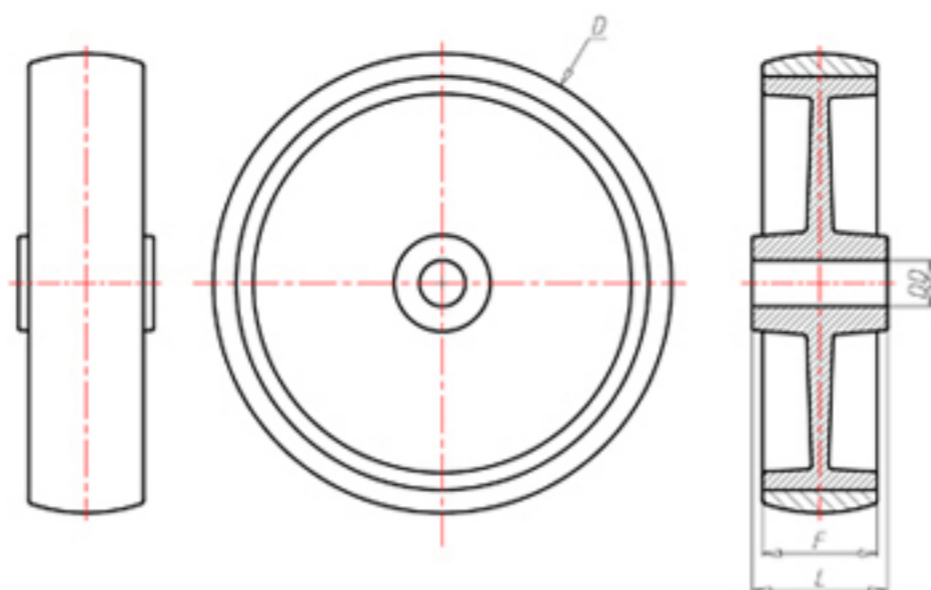


D-NAMIC

92 Shore A  
+90°C  
-40°C



	D	125
	F	35
	L	45
	DD	Ø 15
	LC	340



Codice per ruota a foro passante

-



Codice per ruota con cuscinetto a rulli

-



Codice per ruota con cuscinetto a rulli Inox

-



Codice per ruota con doppio cuscinetto a sfere

PXN12540C



Codice per ruota con doppio cuscinetto a sfere Inox

PXN12540CX

