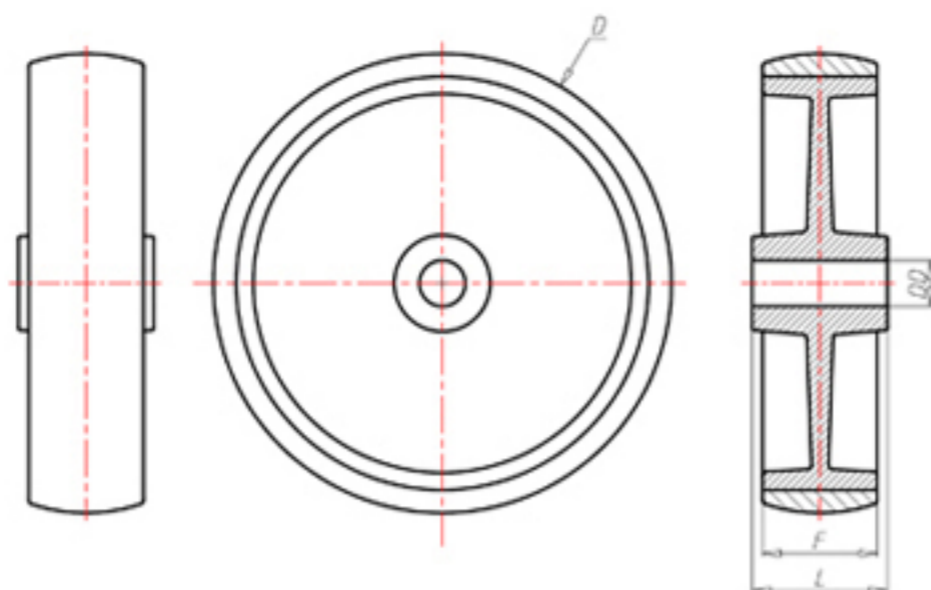


D-NAMIC

92 Shore A  
+90°C  
-40°C



	D	150
	F	40
	L	45
	DD	Ø 15
	LC	380



Codice per ruota a foro passante

PXN15045



Codice per ruota con cuscinetto a rulli

PXN15045R



Codice per ruota con cuscinetto a rulli Inox

PXN15045RX



Codice per ruota con doppio cuscinetto a sfere

-



Codice per ruota con doppio cuscinetto a sfere Inox

-

