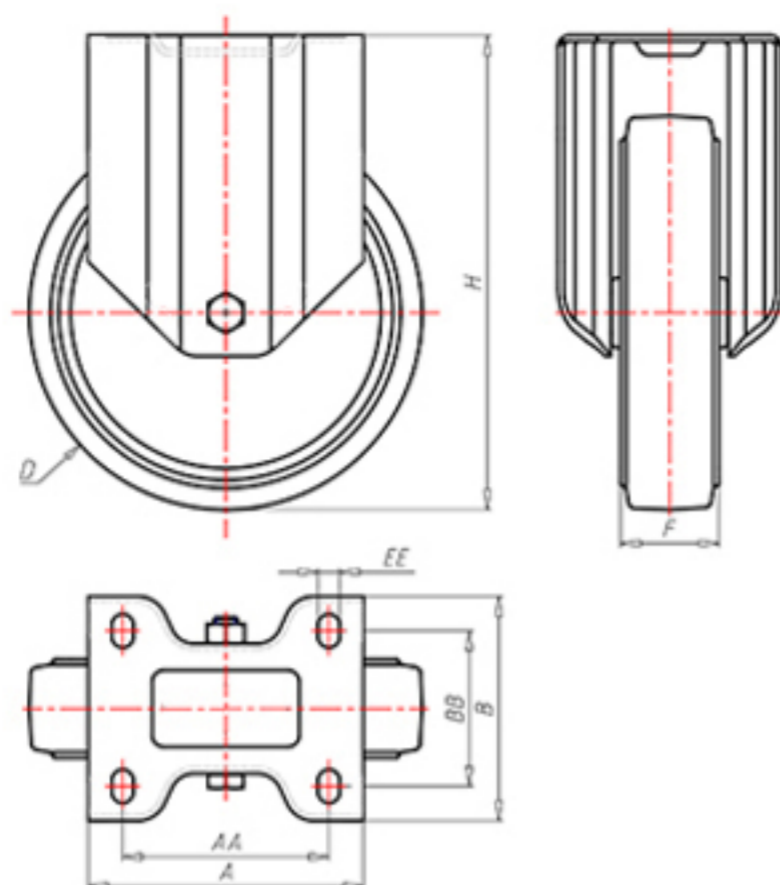


**DITHERM
RHT**

+260°C
-40°C

INOX



	D	80
	F	30
	H	108
	AxB	100x85
	AAxBB	80x60
	EE	9
	LC	100



Codice per ruota a foro passante

RFX80



Codice per ruota con bussola rivestita in HQS

RFX80BR



Codice per ruota con doppia boccola autolubrificante in HQS

RFX80BT



Codice per ruota con doppio cuscinetto a sfere HT

RFX80C

